

## Przestawne dźwignie mocujące

24440.0702



### Opis produktu

#### Materiał

##### Dźwignia

- Stal nierdzewna 1.4305, piaskowana

##### Śruba

- Stal nierdzewna 1.4305

##### Gałka kulista

- Tworzywo termoutwardzalne PF 31, czarne, DIN 319

#### Działanie

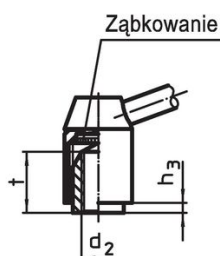
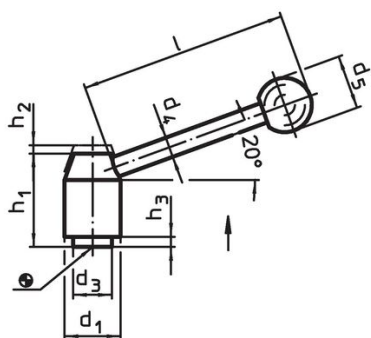
**Podniesienie dźwigni** zwalnia zazębenie. Dźwignia ustawiana jest przez zazębenie. Po zwolnieniu dźwigni jej zazębenie następuje automatycznie.

#### Więcej informacji

#### Uwagi

Nasadka gwintowana może zostać wymieniona.

### Rysunek



Rysunek 1



Rysunek 2

### Informacje do zamówienia

| d <sub>1</sub>                        | d <sub>2</sub> | l <sub>1</sub> | d <sub>3</sub> | Wymiary        |                | h <sub>1</sub> | h <sub>2</sub> | h <sub>3</sub> | l  | [g] | Nr art.    |
|---------------------------------------|----------------|----------------|----------------|----------------|----------------|----------------|----------------|----------------|----|-----|------------|
|                                       |                |                |                | d <sub>4</sub> | d <sub>5</sub> |                |                |                |    |     |            |
| [mm]                                  |                |                |                |                |                |                |                |                |    |     |            |
| ze śrubą – rysunek 2, Stal nierdzewna |                |                |                |                |                |                |                |                |    |     |            |
| 21                                    | M8             | 16             | 13,5           | 8              | 20             | 33,5           | 4              | 1              | 70 | 99  | 24440.0702 |

### Zgodność

#### Zgodny z RoHS

Zgodny zgodnie z Dyrektywą 2011/65/UE i Dyrektywą 2015/863

#### Nie zawiera substancji SVHC

Brak substancji SVHC o zawartości powyżej 0,1% mas. – lista SVHC z 27.06.2024.

#### Nie zawiera substancji Propozycji 65

Nie zawiera substancji z rozporządzenia Proposition 65.

<https://www.P65Warnings.ca.gov/>

#### Wolny od minerałów konfliktu

Ten produkt nie zawiera żadnych substancji oznaczonych jako „minerały konfliktu”, takich jak tantal, cyna, złoto lub wolfram z Demokratycznej Republiki Konga lub krajów sąsiednich.