

Przestawne dźwignie mocujące

24440.0621



Opis produktu

Materiał

Dźwignia

- Stal nierdzewna 1.4305, piaskowana

Części wewnętrzne

- Stal nierdzewna 1.4305, piaskowana

Gałka kulista

- Tworzywo termoutwardzalne PF 31, czarne, DIN 319

Działanie

Podniesienie dźwigni zwalnia zazębiecie.

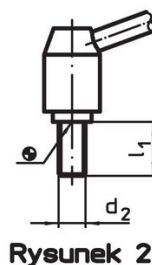
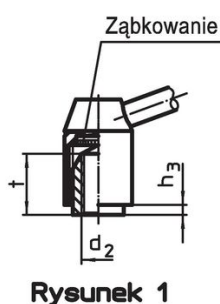
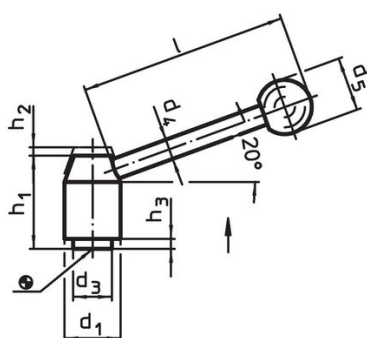
Dźwignia ustawiana jest przez zazębiecie. Po zwolnieniu dźwigni jej zazębiecie następuje automatycznie.

Więcej informacji

Uwagi

Nasadka gwintowana może zostać wymieniona.

Rysunek



Informacje do zamówienia

| d ₁ | d ₂ | d ₃ | d ₄ | d ₅ | Wymiary | | | | | [g] | Nr art. | |
|--|----------------|----------------|----------------|----------------|----------------|----------------|----------------|-----|--------|-----|---------|------------|
| | | | | | h ₁ | h ₂ | h ₃ | l | t min. | | | |
| z gwintem wewnętrznym – rysunek 1, Stal nierdzewna | | | | | | | | | | | | |
| 28 | M10 | 19 | 12 | 30 | 48,5 | 4,5 | 4,5 | 110 | ~ | 17 | 255 | 24440.0621 |

Zgodność

Zgodny z RoHS

Zgodny zgodnie z Dyrektywą 2011/65/UE i Dyrektywą 2015/863

Nie zawiera substancji SVHC

Brak substancji SVHC o zawartości powyżej 0,1% mas. – lista SVHC z 27.06.2024.

Nie zawiera substancji Propozycji 65

Nie zawiera substancji z rozporządzenia Proposition 65.

<https://www.P65Warnings.ca.gov/>

Wolny od minerałów konfliktu

Ten produkt nie zawiera żadnych substancji oznaczonych jako „minerały konfliktu”, takich jak tantal, cyna, złoto lub wolfram z Demokratycznej Republiki Konga lub krajów sąsiednich.