

## Przestawne dźwignie mocujące

24440.0230



### Opis produktu

#### Materiał

##### Dźwignia

- Stal oksydowana

##### Części wewnętrzne

- Stal oksydowana, jakość 5.8

##### Śruba

- Stal oksydowana, jakość 5.8

##### Gałka kulista

- Tworzywo termoutwardzalne PF 31, czarne, DIN 319

#### Działanie

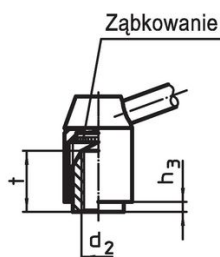
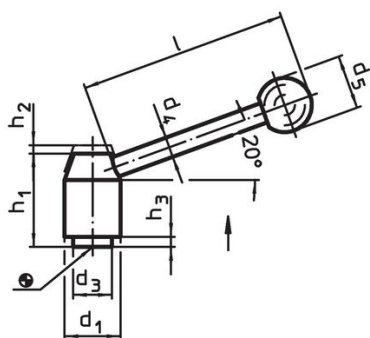
**Podniesienie dźwigni** zwalnia zażębie. Dźwignia ustawiana jest przez zażębie. Po zwolnieniu dźwigni jej zażębie następuje automatycznie.

#### Więcej informacji

#### Uwagi

Nasadka gwintowana może zostać wymieniona.

### Rysunek



Rysunek 1



Rysunek 2

### Informacje do zamówienia

Wymiary										[g]	Nr art.
d <sub>1</sub>	d <sub>2</sub>	l <sub>1</sub>	d <sub>3</sub>	d <sub>4</sub>	d <sub>5</sub>	h <sub>1</sub>	h <sub>2</sub>	h <sub>3</sub>	l		
[mm]											
ze śrubą – rysunek 2, Stal											
24	M10	50	16	10	25	40	4,5	2,5	96	185	24440.0230

### Zgodność

#### Zgodny z RoHS

Zawiera ołów - zgodny z wyjątkami 6a /6b /6c

#### Zawiera substancje SVHC > 0,1% mas.

Zawiera ołów – lista SVHC [REACH] z dnia 23.01.2024

#### Zawiera substancje z Propozycja 65



Kontakt z ołowiem może powodować raka i bezpłodność  
<https://www.P65Warnings.ca.gov/>

#### Wolny od minerałów konfliktu

Ten produkt nie zawiera żadnych substancji oznaczonych jako „minerały konfliktu”, takich jak tantal, cyna, złoto lub wolfram z Demokratycznej Republiki Konga lub krajów sąsiednich.