

## Przestawne dźwignie mocujące

24440.0134



### Opis produktu

#### Materiał

##### Dźwignia

- Stal oksydowana

##### Części wewnętrzne

- Stal oksydowana, jakość 5.8

##### Śruba

- Stal oksydowana, jakość 5.8

##### Gałka kulista

- Tworzywo termoutwardzalne PF 31, czarne, DIN 319

#### Działanie

##### Podniesienie dźwigni zwalnia zazębienie.

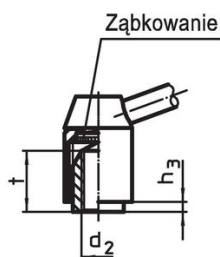
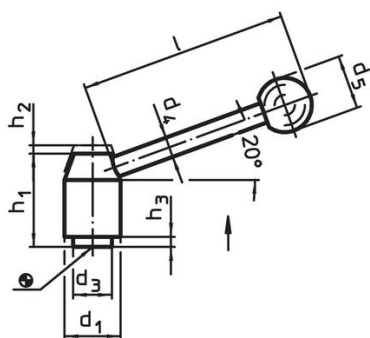
Dźwignia ustawiana jest przez zazębienie. Po zwolnieniu dźwigni jej zazębienie następuje automatycznie.

#### Więcej informacji

#### Uwagi

Nasadka gwintowana może zostać wymieniona.

### Rysunek



Rysunek 1



Rysunek 2

### Informacje do zamówienia

d <sub>1</sub>	d <sub>2</sub>	l <sub>1</sub>	d <sub>3</sub>	Wymiary				h <sub>1</sub>	h <sub>2</sub>	h <sub>3</sub>	l	[g]	Nr art.
				d <sub>4</sub>	d <sub>5</sub>	[mm]							
ze śrubą – rysunek 2, Stal													
21	M8	63	13,5	8	20			33,5	4	1	70	114	24440.0134

### Zgodność

#### Zgodny z RoHS

Zawiera ołów - zgodny z wyjątkami 6a /6b /6c

#### Zawiera substancje SVHC > 0,1% mas.

Zawiera ołów – lista SVHC [REACH] z dnia 27.06.2024.

#### Zawiera substancje z Propozycja 65



Kontakt z ołowiem może powodować raka i bezpłodność

<https://www.P65Warnings.ca.gov/>

#### Wolny od minerałów konfliktu

Ten produkt nie zawiera żadnych substancji oznaczonych jako „minerały konfliktu”, takich jak tantal, cyna, złoto lub wolfram z Demokratycznej Republiki Konga lub krajów sąsiednich.