

Przestawne dźwignie mocujące

24440.0126



Opis produktu

Materiał

Dźwignia

- Stal oksydowana

Części wewnętrzne

- Stal oksydowana, jakość 5.8

Śruba

- Stal oksydowana, jakość 5.8

Gałka kulista

- Tworzywo termoutwardzalne PF 31, czarne, DIN 319

Działanie

Podniesienie dźwigni zwalnia zazębiecie.

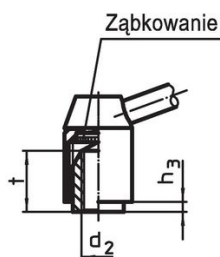
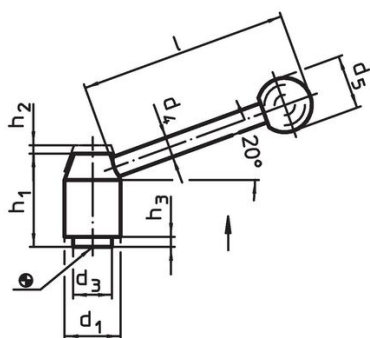
Dźwignia ustawiana jest przez zazębiecie. Po zwolnieniu dźwigni jej zazębiecie następuje automatycznie.

Więcej informacji

Uwagi

Nasadka gwintowana może zostać wymieniona.

Rysunek



Rysunek 1



Rysunek 2

Informacje do zamówienia

d ₁	d ₂	l ₁	d ₃	Wymiary							[g]	Nr art.
				d ₄	d ₅	h ₁	h ₂	h ₃	l			
ze śrubą – rysunek 2, Stal												
21	M8	25	13,5	8	20	33,5	4	1	70	102	24440.0126	

Zgodność

Zgodny z RoHS

Zawiera ołów - zgodny z wyjątkami 6a /6b /6c

Zawiera substancje SVHC > 0,1% mas.

Zawiera ołów – lista SVHC [REACH] z dnia 27.06.2024.

Zawiera substancje z Propozycja 65



Kontakt z ołowiem może powodować raka i bezpłodność

<https://www.P65Warnings.ca.gov/>

Wolny od minerałów konfliktu

Ten produkt nie zawiera żadnych substancji oznaczonych jako „minerały konfliktu”, takich jak tantal, cyna, złoto lub wolfram z Demokratycznej Republiki Konga lub krajów sąsiednich.