

Przestawne dźwignie zaciskowe • z łożyskiem wzdłużnym ze stali nierdzewnej, z śrubą

24420.1132



Opis produktu

Przestawna dźwignia mocująca z nierdzewnymi częściami wewnętrznymi. Szerokie możliwości zastosowania, np. w technice medycznej, przemyśle chemicznym, itp.

Zalety łożyska wzdłużnego:

- Podwójna siła naprężająca przy tej samej wielkości uchwytu dzięki zmniejszeniu tarcia powierzchniowego
- Ochrona elementu konstrukcji dzięki stałym powierzchniom przylegania
- Zmniejszony zakres ruchu dzięki wyższej sile mocującej w porównaniu np. do gwintu.

Materiał

Dźwignia

- Odlew cynkowy, pokryty tworzywem sztucznym, czarny zgodny z RAL 9005, matowy

Części wewnętrzne

- Stal nierdzewna

Śruba

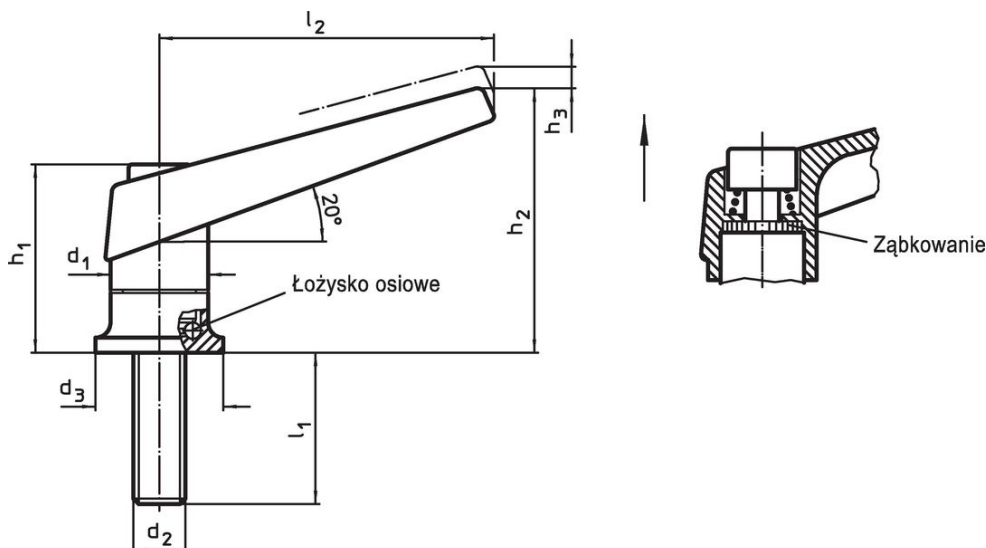
- Stal nierdzewna

Działanie

Podniesienia dźwigni zwalnia zażebienie.

Dźwignia ustawiana jest przez zażebienie. Po zwolnieniu dźwigni jej zażebienie następuje automatycznie.

Rysunek

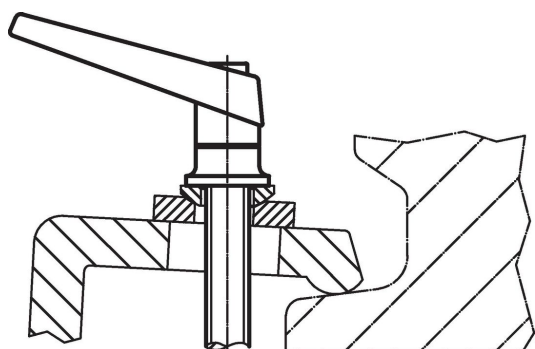
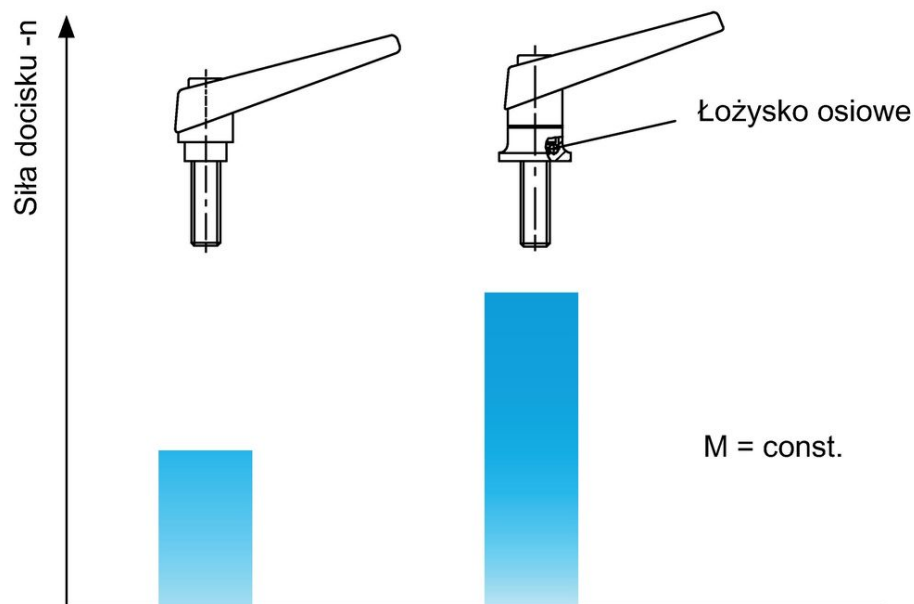


Informacje do zamówienia

				Wymiary				[g]	Nr art.
d ₁	d ₂	l ₁	d ₃	h ₁	h ₂	h ₃	l ₂		
[mm]									
czarny									
22	M8	21	25	39,5	56	3,5	74	148	24420.1132

Przykład aplikacji

Zwiększenie siły mocującej z łożyskiem osiowym (przy nieziennej sile ręki)



Zgodność

Zgodny z RoHS

Zawiera ołów - zgodny z wyjątkami 6a /6b /6c

Zawiera substancje SVHC > 0,1% mas.

Zawiera ołów – lista SVHC [REACH] z dnia 23.01.2024

Zawiera substancje z Propozycja 65



Kontakt z ołowiem może powodować raka i bezpłodność
<https://www.P65Warnings.ca.gov/>

Wolny od minerałów konfliktu

Ten produkt nie zawiera żadnych substancji oznaczonych jako „minerały konfliktu”, takich jak tantal, cyna, złoto lub wolfram z Demokratycznej Republiki Konga lub krajów sąsiednich.