

## Przestawne dźwignie zaciskowe • z łożyskiem wzdłużnym, ze śrubą

24420.0252



### Opis produktu

Regulowane dźwignie zaciskowe znajdują swoje zastosowanie gdy obszar użytkowania jest ograniczony lub wymagana jest określona pozycja dźwigni.

Zalety łożyska wzdłużnego:

- Podwójna siła naprężająca przy tej samej wielkości uchwytu dzięki zmniejszeniu tarcia powierzchniowego
- Ochrona elementu konstrukcji dzięki stałym powierzchniom przylegania
- Zmniejszony zakres ruchu dzięki wyższej sile mocującej w porównaniu np. do gwintu.

### Materiał

#### Dźwignia

- Odlew cynkowy, pokryty tworzywem sztucznym, czarny zgodny z RAL 9005, matowy

#### Części wewnętrzne

- Stal azotowana, czerniona

#### Śruba

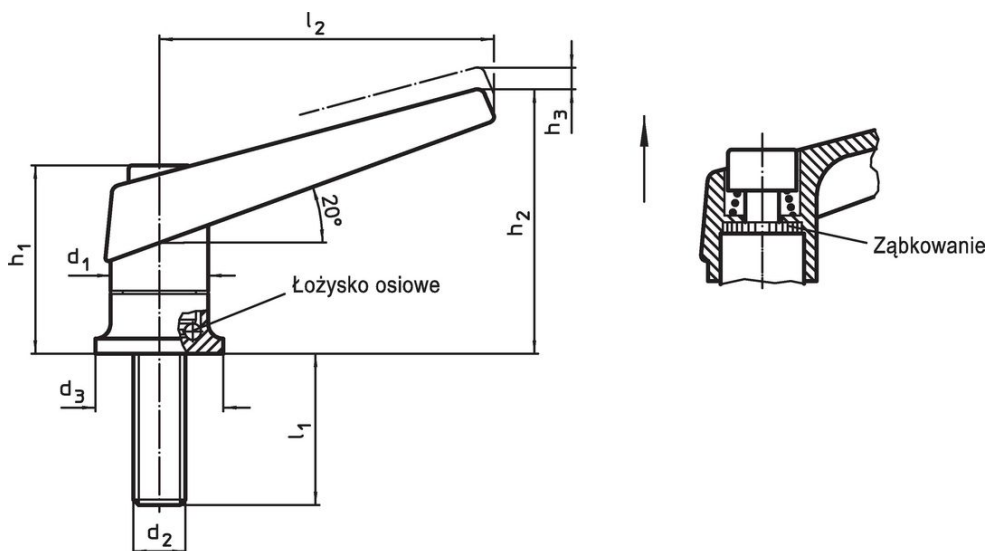
- Stal azotowana, czerniona

### Działanie

#### Podniesienie dźwigni zwalnia zażębenie.

Dźwignia ustawiana jest przez zażębenie. Po zwolnieniu dźwigni jej zażębenie następuje automatycznie.

### Rysunek

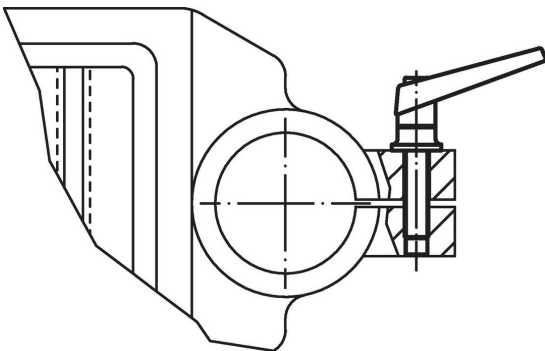
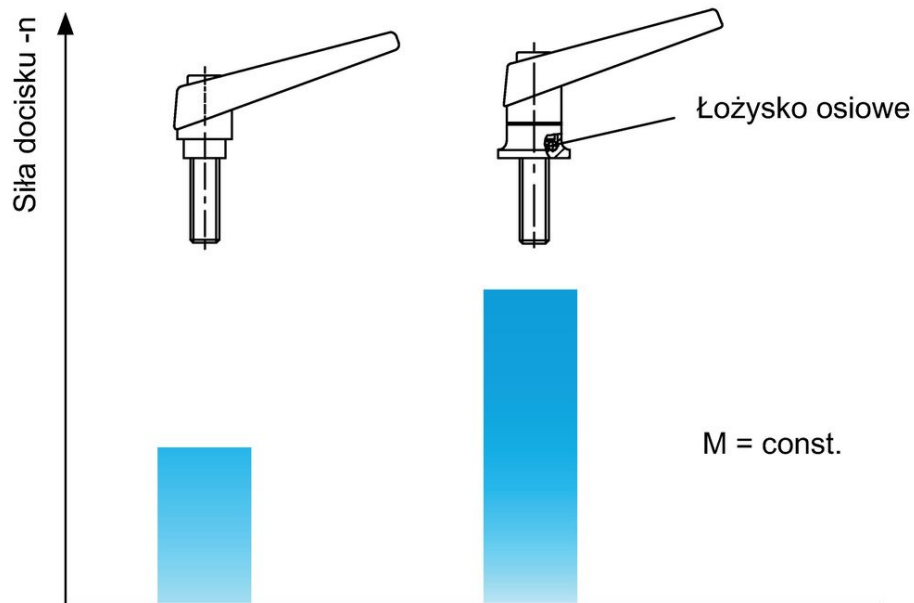


### Informacje do zamówienia

| Wymiary        |                |                |                |                |                |                |                |      | [g] | Nr art.    |
|----------------|----------------|----------------|----------------|----------------|----------------|----------------|----------------|------|-----|------------|
| d <sub>1</sub> | d <sub>2</sub> | l <sub>1</sub> | d <sub>3</sub> | h <sub>1</sub> | h <sub>2</sub> | h <sub>3</sub> | l <sub>2</sub> | [mm] |     |            |
| czarny         | 25             | M10            | 47             | 30             | 46,5           | 66             | 4              | 89   | 239 | 24420.0252 |

## Przykład aplikacji

### Zwiększenie siły mocującej z łożyskiem osiowym (przy nieziennej sile ręki)



## Zgodność

### Zgodny z RoHS

Zawiera ołów - zgodny z wyjątkami 6a /6b /6c

### Zawiera substancje SVHC > 0,1% mas.

Zawiera ołów – lista SVHC [REACH] z dnia 27.06.2024.

### Zawiera substancje z Propozycja 65



Kontakt z ołowiem może powodować raka i bezpłodność  
<https://www.P65Warnings.ca.gov/>

### Wolny od minerałów konfliktu

Ten produkt nie zawiera żadnych substancji oznaczonych jako „minerały konfliktu”, takich jak tantal, cyna, złoto lub wolfram z Demokratycznej Republiki Konga lub krajów sąsiednich.