

Przestawne dźwignie zaciskowe • z łożyskiem wzdluznym, ze šrubą

24420.0232



Opis produktu

Regulowane dźwignie zaciskowe znajdują swoje zastosowanie gdy obszar użytkowania jest ograniczony lub wymagana jest określona pozycja dźwigni.

Zalety łożyska wzdluznego:

- Podwójna siła naprężająca przy tej samej wielkości uchwytu dzięki zmniejszeniu tarcia powierzchniowego
- Ochrona elementu konstrukcji dzięki stałym powierzchniom przylegania
- Zmniejszony zakres ruchu dzięki wyższej sile mocującej w porównaniu np. do gwintu.

Materiał

Dźwignia

- Odlew cynkowy, pokryty tworzywem sztucznym, czarny zgodny z RAL 9005, matowy

Części wewnętrzne

- Stal azotowana, czerniona

Šruba

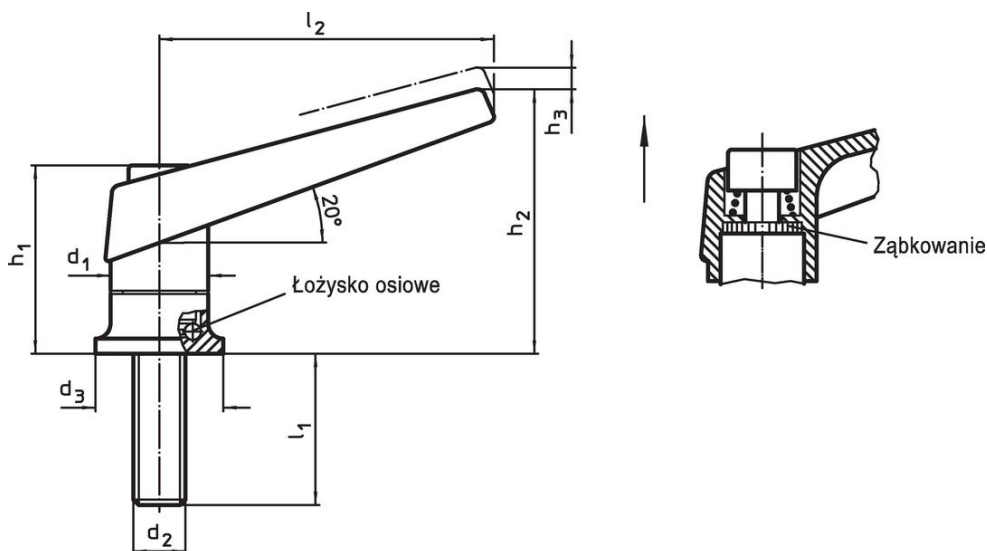
- Stal azotowana, czerniona

Działanie

Podniesienie dźwigni zwalnia zażębenie.

Dźwignia ustawiana jest przez zażębenie. Po zwolnieniu dźwigni jej zażębenie następuje automatycznie.

Rysunek

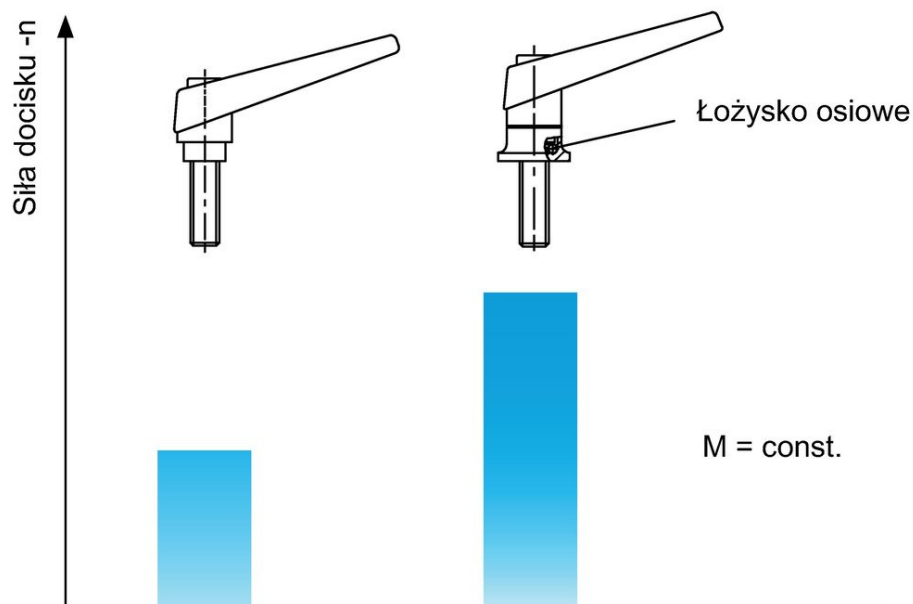


Informacje do zamówienia

Wymiary									[g]	Nr art.
d ₁	d ₂	l ₁	d ₃	h ₁	h ₂	h ₃	l ₂			
[mm]										
czarny										
25	M10	29	30	46,5	66	4	89	230	24420.0232	

Przykład aplikacji

Zwiększenie siły mocującej z łożyskiem osiowym (przy nieziennej sile ręki)



Zgodność

Zgodny z RoHS

Zawiera ołów - zgodny z wyjątkami 6a /6b /6c

Zawiera substancje SVHC > 0,1% mas.

Zawiera ołów – lista SVHC [REACH] z dnia 23.01.2024

Zawiera substancje z Propozycja 65



Kontakt z ołowiem może powodować raka i bezpłodność
<https://www.P65Warnings.ca.gov/>

Wolny od minerałów konfliktu

Ten produkt nie zawiera żadnych substancji oznaczonych jako „minerały konfliktu”, takich jak tantal, cyna, złoto lub wolfram z Demokratycznej Republiki Konga lub krajów sąsiednich.