

## Przestawne dźwignie zaciskowe • z łożyskiem wzdłużnym, z gwintem wewnętrznym

24420.0010



### Opis produktu

Regulowane dźwignie zaciskowe znajdują swoje zastosowanie gdy obszar użytkowania jest ograniczony lub wymagana jest określona pozycja dźwigni.

Zalety łożyska wzdłużnego:

- Podwójna siła naprężająca przy tej samej wielkości uchwytu dzięki zmniejszeniu tarcia powierzchniowego
- Ochrona elementu konstrukcji dzięki stałym powierzchniom przylegania
- Zmniejszony zakres ruchu dzięki wyższej sile mocującej w porównaniu np. do gwintu.

### Materiał

#### Dźwignia

- Odlew cynkowy, pokryty tworzywem sztucznym, pomarańczowy zgodny z RAL 2004, matowy

#### Część gwintowana

- Stal azotowana, czerniona

#### Części wewnętrzne

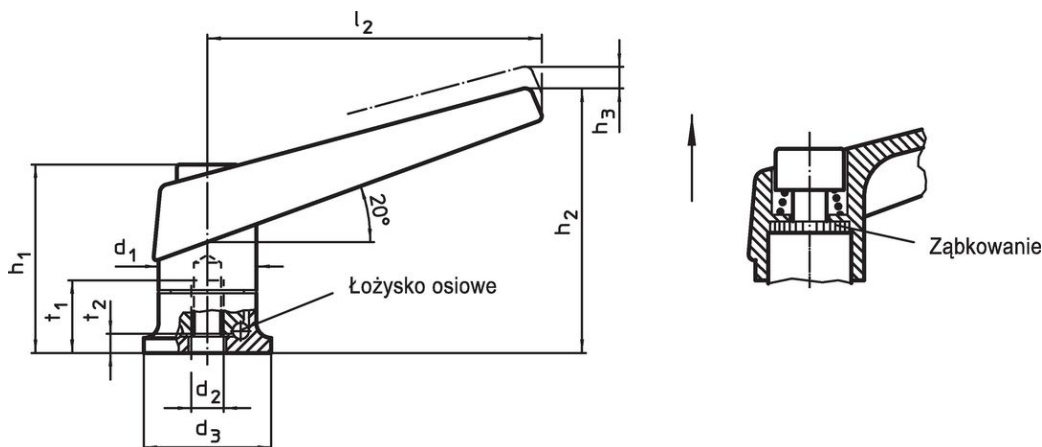
- Stal azotowana, czerniona

### Działanie

#### Podniesienie dźwigni zwalnia zażębenie.

Dźwignia ustawiana jest przez zażębenie. Po zwolnieniu dźwigni jej zażębenie następuje automatycznie.

### Rysunek

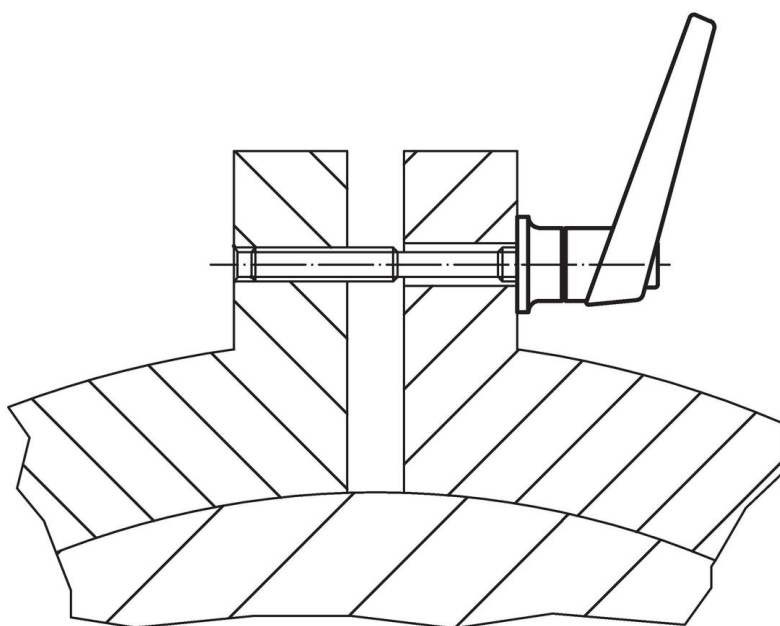
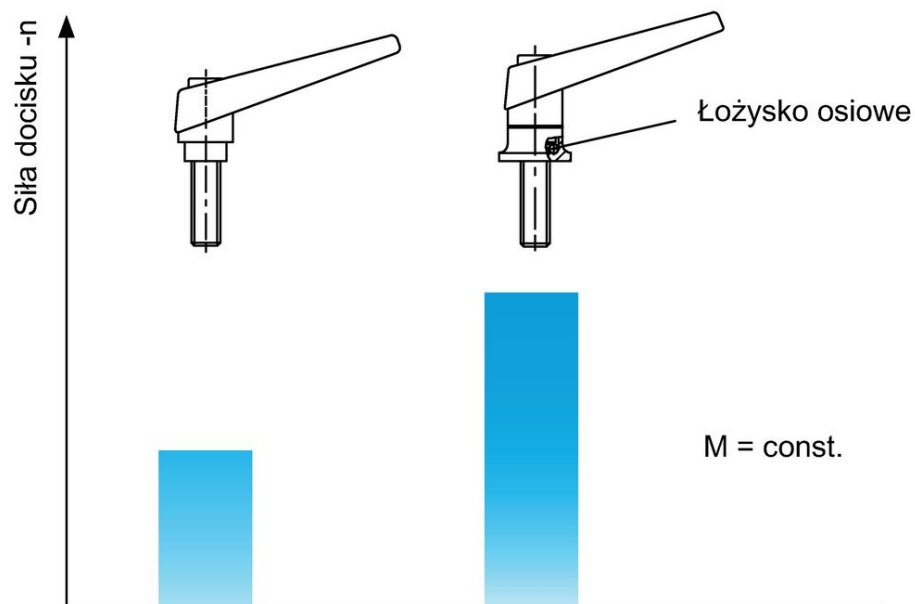


### Informacje do zamówienia

d <sub>1</sub>	d <sub>2</sub>	d <sub>3</sub>	h <sub>1</sub>	Wymiary				t <sub>1</sub> min.	t <sub>2</sub>	[g]	Nr art.
				h <sub>2</sub>	h <sub>3</sub>	l <sub>2</sub>	[mm]				
pomarańczowy											
18	M6	24	34,5	50	3	62		12,5	5	91	24420.0010

## Przykład aplikacji

### Zwiększenie siły mocującej z łożyskiem osiowym (przy nieziennej sile ręki)



## Zgodność

### Zgodny z RoHS

Zawiera ołów - zgodny z wyjątkami 6a /6b /6c

### Zawiera substancje SVHC > 0,1% mas.

Zawiera ołów – lista SVHC [REACH] z dnia 23.01.2024

### Zawiera substancje z Propozycja 65



Kontakt z ołowiem może powodować raka i bezpłodność  
<https://www.P65Warnings.ca.gov/>

### Wolny od minerałów konfliktu

Ten produkt nie zawiera żadnych substancji oznaczonych jako „minerały konfliktu”, takich jak tantal, cyna, złoto lub wolfram z Demokratycznej Republiki Konga lub krajów sąsiednich.