

Przestawne dźwignie zaciskowe • ze śrubą dociskową

24410.1193



Opis produktu

Regulowane dźwignie zaciskowe znajdują swoje zastosowanie gdy obszar użytkowania jest ograniczony lub wymagana jest określona pozycja dźwigni.

Materiał

Dźwignia

- Odlew cynkowy, pokryty tworzywem sztucznym, srebrny, zgodny z RAL 9006, matowy

Części wewnętrzne

- Stal oksydowana, jakość 5.8

Śruba

- Stal oksydowana, jakość 5.8

Działanie

Podniesienie dźwigni zwalnia zazębenie.

Dźwignia ustawiana jest przez zazębenie. Po zwolnieniu dźwigni jej zazębenie następuje automatycznie.

Więcej informacji

Uwagi

Nasadka gwintowana może zostać wymieniona.

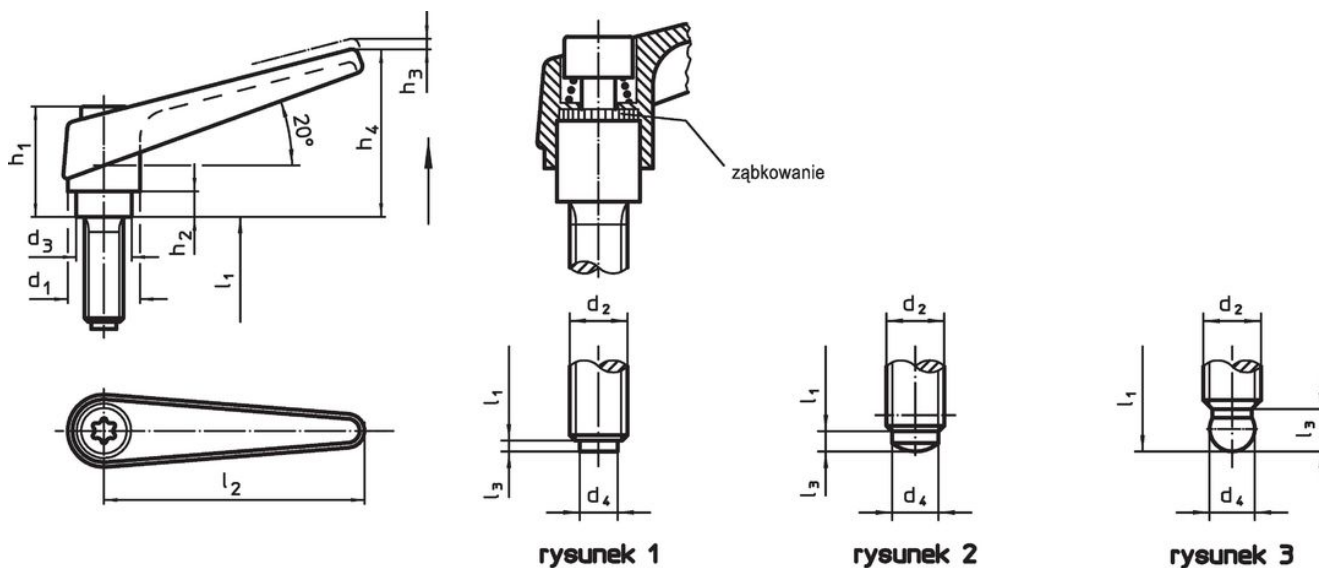
Referencje

Wersję z kulką (rysunek 3) można łączyć z dociskiem z tworzywa sztucznego (EH 22570.).

Inne produkty

- Elementy dociskowe, tworzywo sztuczne

Rysunek



Informacje do zamówienia

d ₁	d ₂	l ₁	d ₃	d ₄	Wymiary					l ₂	l ₃	[g]	Nr art.
					h ₁	h ₂	h ₃	h ₄	[mm]				
ze sworzniem dociskowym z mosiądzu – rysunek 1, srebrny													
14	M6	50	10	3,5	24,5	4	3	35	45	1,3	42	24410.1193	

Zgodność

Zgodny z RoHS

Zawiera ołów - zgodny z wyjątkami 6a /6b /6c

Zawiera substancje SVHC > 0,1% mas.

Zawiera ołów – lista SVHC [REACH] z dnia 23.01.2024

Zawiera substancje z Propozycja 65



Kontakt z ołowiem może powodować raka i bezpłodność
<https://www.P65Warnings.ca.gov/>

Wolny od minerałów konfliktu

Ten produkt nie zawiera żadnych substancji oznaczonych jako „minerały konfliktu”, takich jak tantal, cyna, złoto lub wolfram z Demokratycznej Republiki Konga lub krajów sąsiednich.