

## Przestawne dźwignie zaciskowe • ze śrubą dociskową

24410.0171



### Opis produktu

Regulowane dźwignie zaciskowe znajdują swoje zastosowanie gdy obszar użytkowania jest ograniczony lub wymagana jest określona pozycja dźwigni.

### Materiał

#### Dźwignia

- Odlew cynkowy, pokryty tworzywem sztucznym, pomarańczowy zgodny z RAL 2004, matowy

#### Części wewnętrzne

- Stal oksydowana, jakość 5.8

#### Śruba

- Stal oksydowana, jakość 5.8

### Działanie

**Podniesienie dźwigni** zwalnia zazębenie. Dźwignia ustawiana jest przez zazębenie. Po zwolnieniu dźwigni jej zazębenie następuje automatycznie.

### Więcej informacji

#### Uwagi

Nasadka gwintowana może zostać wymieniona.

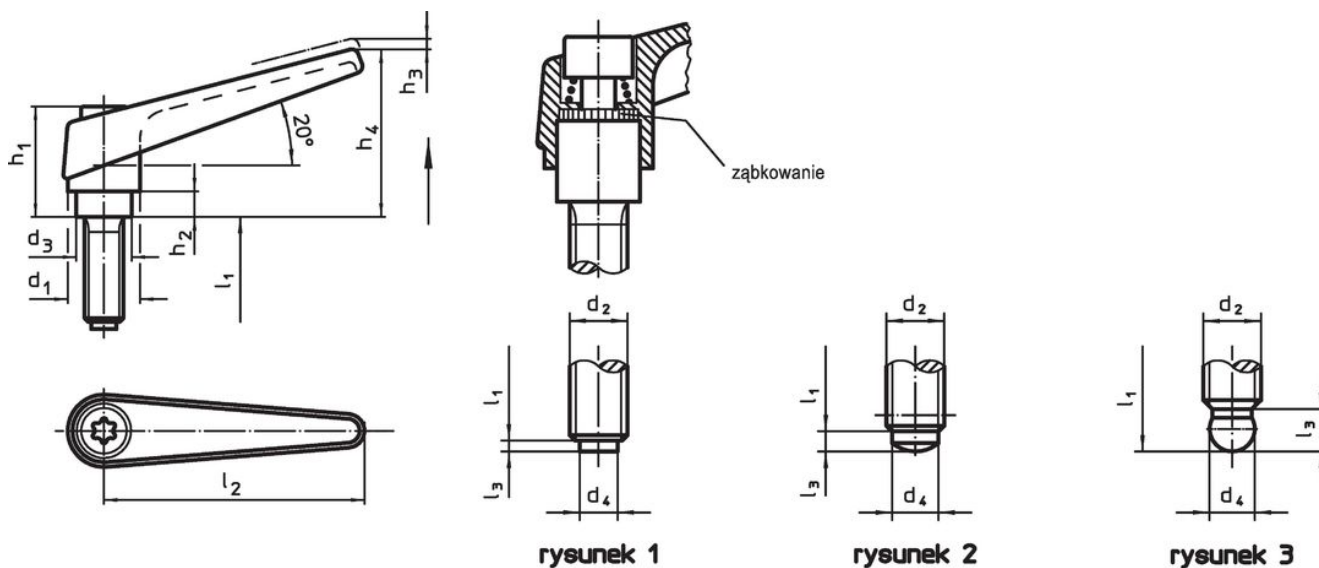
#### Referencje

Wersję z kulką (rysunek 3) można łączyć z dociskiem z tworzywa sztucznego (EH 22570.).

#### Inne produkty

- Elementy dociskowe, tworzywo sztuczne

### Rysunek



### Informacje do zamówienia

Wymiary												[g]	Nr art.
d <sub>1</sub>	d <sub>2</sub>	l <sub>1</sub>	d <sub>3</sub>	d <sub>4</sub>	h <sub>1</sub>	h <sub>2</sub>	h <sub>3</sub>	h <sub>4</sub>	l <sub>2</sub>	l <sub>3</sub>			
[mm]													
ze sworzniem dociskowym z tworzywa sztucznego – rysunek 1, pomarańczowy													
14	M6	32	10	4	24,5	4	3	35	45	1	40	24410.0171	

## Zgodność

### Zgodny z RoHS

Zawiera ołów - zgodny z wyjątkami 6a /6b /6c

### Zawiera substancje SVHC > 0,1% mas.

Zawiera ołów – lista SVHC [REACH] z dnia 27.06.2024.

### Zawiera substancje z Propozycja 65



Kontakt z ołowiem może powodować raka i bezpłodność  
<https://www.P65Warnings.ca.gov/>

### Wolny od minerałów konfliktu

Ten produkt nie zawiera żadnych substancji oznaczonych jako „minerały konfliktu”, takich jak tantal, cyna, złoto lub wolfram z Demokratycznej Republiki Konga lub krajów sąsiednich.