

Przestawne dźwignie zaciskowe • ze śrubą

24400.0664



Opis produktu

Regulowane dźwignie zaciskowe znajdują swoje zastosowanie gdy obszar użytkowania jest ograniczony lub wymagana jest określona pozycja dźwigni.

Materiał

Dźwignia

- Odlew cynkowy, pokryty tworzywem sztucznym, czarny zgodny z RAL 9005, matowy

Części wewnętrzne

- Stal oksydowana, jakość 5.8

Śruba

- Stal oksydowana, jakość 5.8

Działanie

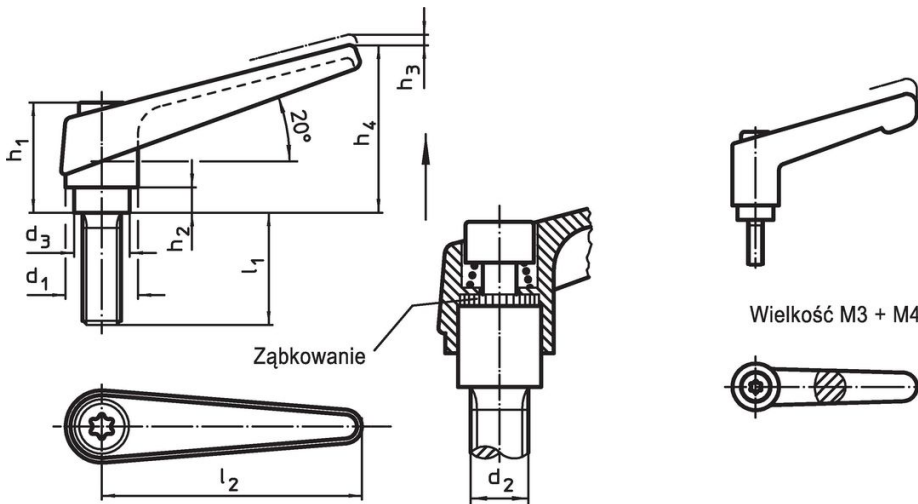
Podniesienie dźwigni zwalnia zazębenie. Dźwignia ustawiana jest przez zazębenie. Po zwolnieniu dźwigni jej zazębenie następuje automatycznie.

Więcej informacji

Uwagi

Nasadka gwintowana może zostać wymieniona.

Rysunek



Informacje do zamówienia

d ₁	d ₂	l ₁	d ₃	Wymiary					l ₂	[g]	Nr art.
				h ₁	h ₂	h ₃	h ₄	[mm]			
30	M16	50	23	50,5	12	5	76	108	370	24400.0664	

Przykład aplikacji



Zgodność

Zgodny z RoHS

Zawiera ołów - zgodny z wyjątkami 6a /6b /6c

Zawiera substancje SVHC > 0,1% mas.

Zawiera ołów – lista SVHC [REACH] z dnia 23.01.2024

Zawiera substancje z Propozycja 65



Kontakt z ołowiem może powodować raka i bezpłodność
<https://www.P65Warnings.ca.gov/>

Wolny od minerałów konfliktu

Ten produkt nie zawiera żadnych substancji oznaczonych jako „minerały konfliktu”, takich jak tantal, cyna, złoto lub wolfram z Demokratycznej Republiki Konga lub krajów sąsiednich.