

## Przestawne dźwignie zaciskowe • części wewnętrzne ze stali nierdzewnej, ze śrubą

24390.0154



### Opis produktu

Przestawna dźwignia mocująca z nierdzewnymi częściami wewnętrznymi. Szerokie możliwości zastosowania, np. w technice medycznej, przemyśle chemicznym, itp.

### Materiał

#### Dźwignia

- Odlew cynkowy, pokryty tworzywem sztucznym, czarny zgodny z RAL 9005, matowy

#### Części wewnętrzne

- Stal nierdzewna 1.4305

#### Śruba

- Stal nierdzewna 1.4305

### Działanie

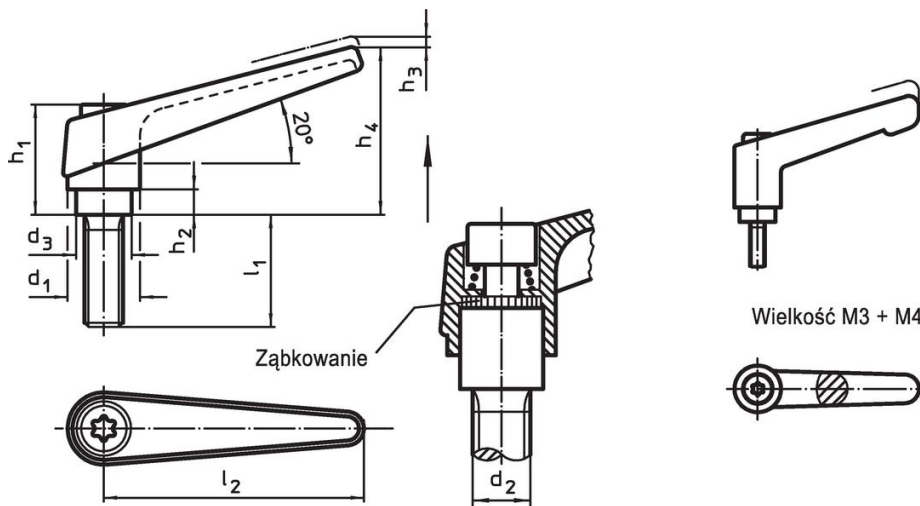
**Podniesienie dźwigni** zwalnia zazębenie. Dźwignia ustawiana jest przez zazębenie. Po zwolnieniu dźwigni jej zazębenie następuje automatycznie.

### Więcej informacji

### Uwagi

Nasadka gwintowana może zostać wymieniona.

### Rysunek



### Informacje do zamówienia

Wymiary										[g]	Nr art.
d <sub>1</sub>	d <sub>2</sub>	l <sub>1</sub>	d <sub>3</sub>	h <sub>1</sub>	h <sub>2</sub>	h <sub>3</sub>	h <sub>4</sub>	l <sub>2</sub>	[mm]		
14	M6	20	10	24,5	4	3	35	45	38	24390.0154	

## Przykład aplikacji



## Zgodność

### Zgodny z RoHS

Zawiera ołów - zgodny z wyjątkami 6a /6b /6c

### Zawiera substancje SVHC > 0,1% mas.

Zawiera ołów – lista SVHC [REACH] z dnia 23.01.2024

### Zawiera substancje z Propozycja 65



Kontakt z ołowiem może powodować raka i bezpłodność  
<https://www.P65Warnings.ca.gov/>

### Wolny od minerałów konfliktu

Ten produkt nie zawiera żadnych substancji oznaczonych jako „minerały konfliktu”, takich jak tantal, cyna, złoto lub wolfram z Demokratycznej Republiki Konga lub krajów sąsiednich.