

Przestawne dźwignie zaciskowe • części wewnętrzne ze stali nierdzewnej, ze śrubą

24390.0144



Opis produktu

Przestawna dźwignia mocująca z nierdzewnymi częściami wewnętrznymi. Szerokie możliwości zastosowania, np. w technice medycznej, przemyśle chemicznym, itp.

Material

Dźwignia

- Odlew cynkowy, pokryty tworzywem sztucznym, czarny zgodny z RAL 9005, matowy

Części wewnętrzne

- Stal nierdzewna 1.4305

Śruba

- Stal nierdzewna 1.4305

Działanie

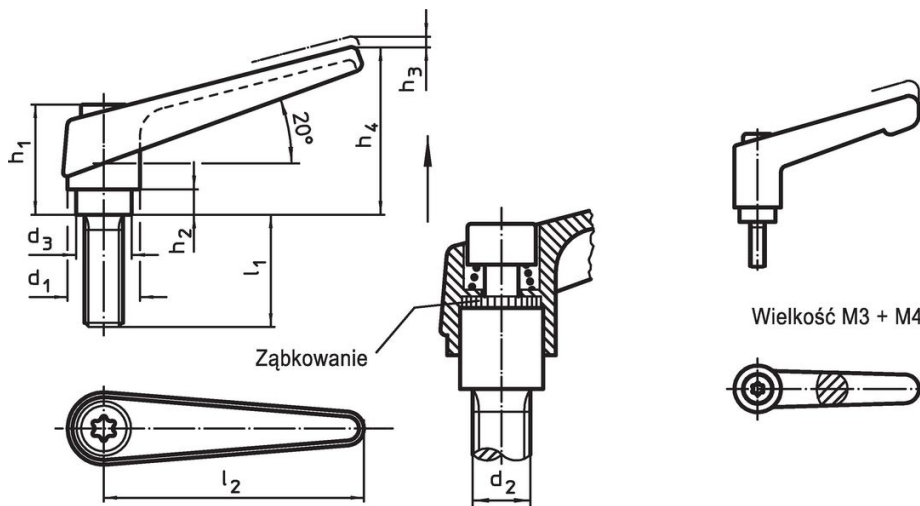
Podniesienie dźwigni zwalnia zazębenie. Dźwignia ustawiana jest przez zazębenie. Po zwolnieniu dźwigni jej zazębenie następuje automatycznie.

Więcej informacji

Uwagi

Nasadka gwintowana może zostać wymieniona.

Rysunek



Informacje do zamówienia

Wymiary										[g]	Nr art.
d ₁	d ₂	l ₁	d ₃	h ₁	h ₂	h ₃	h ₄	l ₂	[mm]		
14	M6	16	10	24,5	4	3	35	45	37	24390.0144	

Przykład aplikacji



Zgodność

Zgodny z RoHS

Zawiera ołów - zgodny z wyjątkami 6a /6b /6c

Zawiera substancje SVHC > 0,1% mas.

Zawiera ołów – lista SVHC [REACH] z dnia 23.01.2024

Zawiera substancje z Propozycja 65



Kontakt z ołowiem może powodować raka i bezpłodność
<https://www.P65Warnings.ca.gov/>

Wolny od minerałów konfliktu

Ten produkt nie zawiera żadnych substancji oznaczonych jako „minerały konfliktu”, takich jak tantal, cyna, złoto lub wolfram z Demokratycznej Republiki Konga lub krajów sąsiednich.