

Przestawne dźwignie zaciskowe • części wewnętrzne ze stali nierdzewnej, ze śrubą
24390.0131



Opis produktu

Przestawna dźwignia mocująca z nierdzewnymi częściami wewnętrznymi. Szerokie możliwości zastosowania, np. w technice medycznej, przemyśle chemicznym, itp.

Material

Dźwignia

- Odlew cynkowy, pokryty tworzywem sztucznym, pomarańczowy zgodny z RAL 2004, matowy

Części wewnętrzne

- Stal nierdzewna 1.4305

Śruba

- Stal nierdzewna 1.4305

Działanie

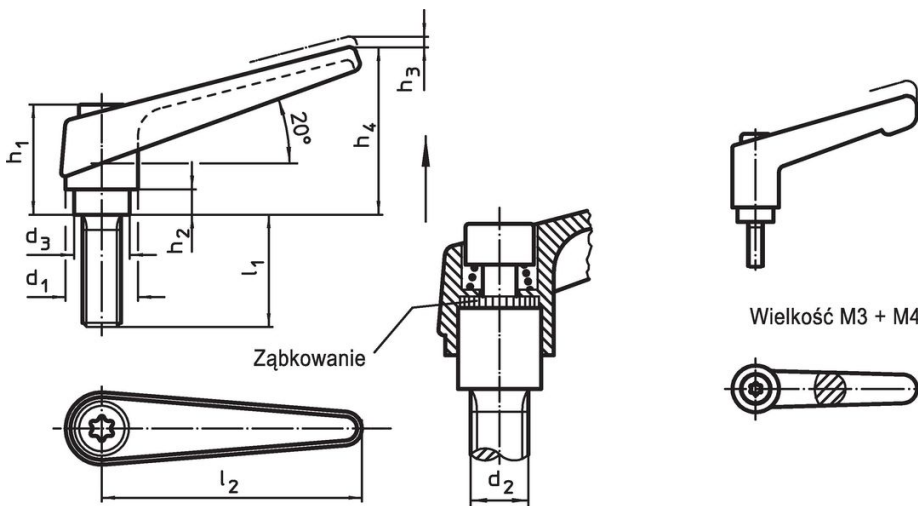
Podniesienie dźwigni zwalnia zazębienie. Dźwignia ustawiana jest przez zazębienie. Po zwolnieniu dźwigni jej zazębienie następuje automatycznie.

Więcej informacji

Uwagi

Nasadka gwintowana może zostać wymieniona.

Rysunek



Informacje do zamówienia

Wymiary										[g]	Nr art.
d ₁	d ₂	l ₁	d ₃	h ₁	h ₂	h ₃	h ₄	l ₂	[mm]		
pomarańczowy											
14	M6	12	10	24,5	4	3	35	45	37	24390.0131	

Przykład aplikacji



Zgodność

Zgodny z RoHS

Zawiera ołów - zgodny z wyjątkami 6a /6b /6c

Zawiera substancje SVHC > 0,1% mas.

Zawiera ołów – lista SVHC [REACH] z dnia 23.01.2024

Zawiera substancje z Propozycja 65



Kontakt z ołowiem może powodować raka i bezpłodność
<https://www.P65Warnings.ca.gov/>

Wolny od minerałów konfliktu

Ten produkt nie zawiera żadnych substancji oznaczonych jako „minerały konfliktu”, takich jak tantal, cyna, złoto lub wolfram z Demokratycznej Republiki Konga lub krajów sąsiednich.