

Przestawne dźwignie zaciskowe • części wewnętrzne ze stali nierdzewnej, z gwintem  
wewnętrzny  
24390.0114



Opis produktu

Przestawna dźwignia mocująca z nierdzewnymi częściami wewnętrznymi. Szerokie możliwości zastosowania, np. w technice medycznej, przemyśle chemicznym, itp.

Materiał

Dźwignia

- Odlew cynkowy, pokryty tworzywem sztucznym, czarny zgodny z RAL 9005, matowy

Część gwintowana

- Stal nierdzewna 1.4305

Części wewnętrzne

- Stal nierdzewna 1.4305

Działanie

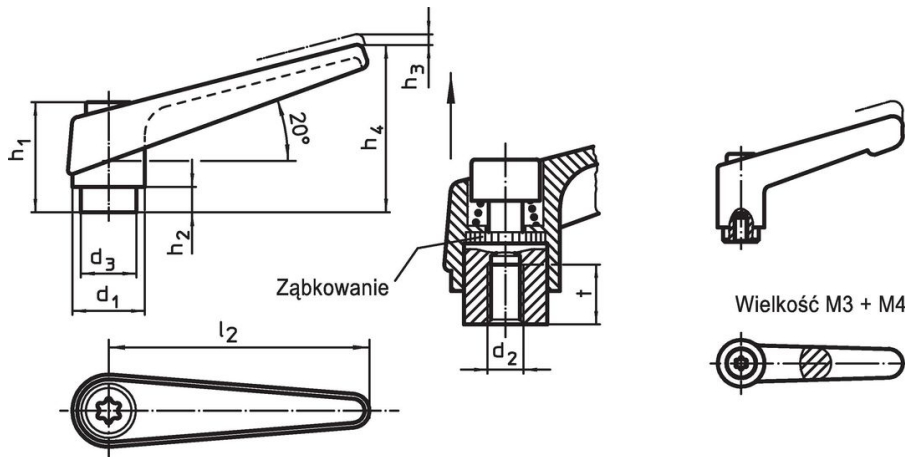
**Podniesienie dźwigni** zwalnia zażębenie. Dźwignia ustawiana jest przez zażębenie. Po zwolnieniu dźwigni jej zażębenie następuje automatycznie.

Więcej informacji

Uwagi

Nasadka gwintowana może zostać wymieniona.

Rysunek



Informacje do zamówienia

Wymiary										[g]	Nr art.
d <sub>1</sub>	d <sub>2</sub>	d <sub>3</sub>	h <sub>1</sub>	h <sub>2</sub>	h <sub>3</sub>	h <sub>4</sub>	l <sub>2</sub>	t	≥		
[mm]											
czarny											
14	M5	10	24,5	4	3	35	45	8		33	24390.0114

## Przykład aplikacji



## Zgodność

### Zgodny z RoHS

Zawiera ołów - zgodny z wyjątkami 6a /6b /6c

### Zawiera substancje SVHC > 0,1% mas.

Zawiera ołów – lista SVHC [REACH] z dnia 27.06.2024.

### Zawiera substancje z Propozycja 65



Kontakt z ołowiem może powodować raka i bezpłodność  
<https://www.P65Warnings.ca.gov/>

### Wolny od minerałów konfliktu

Ten produkt nie zawiera żadnych substancji oznaczonych jako „minerały konfliktu”, takich jak tantal, cyna, złoto lub wolfram z Demokratycznej Republiki Konga lub krajów sąsiednich.