

Korby ręczne • ze składaną rączką, stal nierdzewna

24331.0405



Opis produktu

Materiał

- Część osi**
- Stal nierdzewna 1.4305

Uchwyt

- Tworzywo sztuczne, czarne, matowe

Korpus korby

- Aluminium, powlekane tworzywem sztucznym, srebrny zgodny z to RAL 9006, strukturalny mat

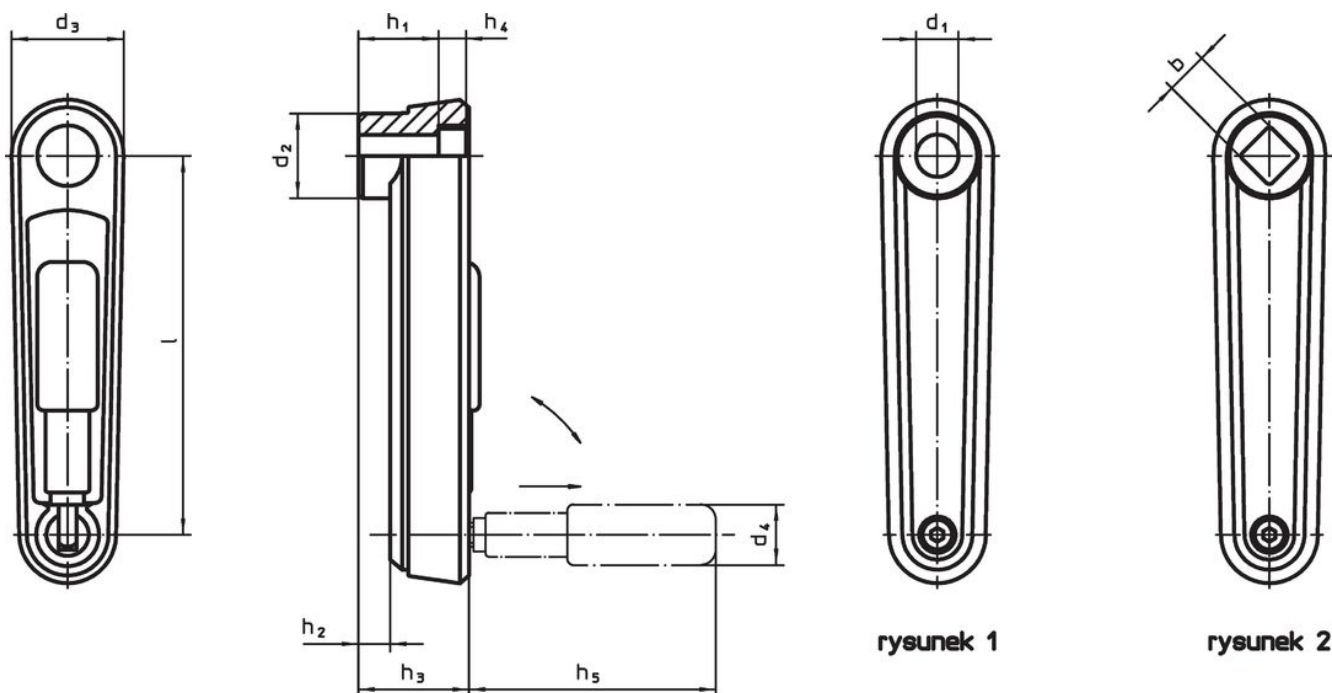
Pokrycie

- Tworzywo sztuczne, jasno-szary

Działanie

W pozycji roboczej uchwyt jest zablokowany. Aby ustawić uchwyt w pozycji spoczynkowej, należy go wyciągnąć osiowo i obrócić.

Rysunek



Informacje do zamówienia

| l | d ₁ H7 | d ₂ | d ₃ | h ₁ | Wymiary | | | | | d ₄ Uchwyt cylindryczny Ø | [g] | Nr art. |
|--|----------------------|----------------|----------------|----------------|---------------------|----------------|----------------|----------------|------|---|------------|---------|
| | | | | | h ₂ ~ | h ₃ | h ₄ | h ₅ | [mm] | | | |
| z gładkim otworem – rysunek 1, srebrny | | | | | | | | | | | | |
| 80 | 10 | 23 | 30 | 19,5 | 4 | 25,5 | 4,3 | 43 | 16 | 119 | 24331.0405 | |

Zgodność

Zgodny z RoHS

Zawiera ołów - zgodny z wyjątkami 6a /6b /6c

Zawiera substancje SVHC > 0,1% mas.

Zawiera ołów – lista SVHC [REACH] z dnia 23.01.2024

Zawiera substancje z Propozycja 65



Kontakt z ołowiem może powodować raka i bezpłodność

<https://www.P65Warnings.ca.gov/>

Wolny od minerałów konfliktu

Ten produkt nie zawiera żadnych substancji oznaczonych jako „minerały konfliktu”, takich jak tantal, cyna, złoto lub wolfram z Demokratycznej Republiki Konga lub krajów sąsiednich.