

Korby ręczne • ze składaną rączką

24331.0305



Opis produktu

Materiał

Część osi
• Stal oksydowana

Uchwyt
• Tworzywo sztuczne, czarne, matowe

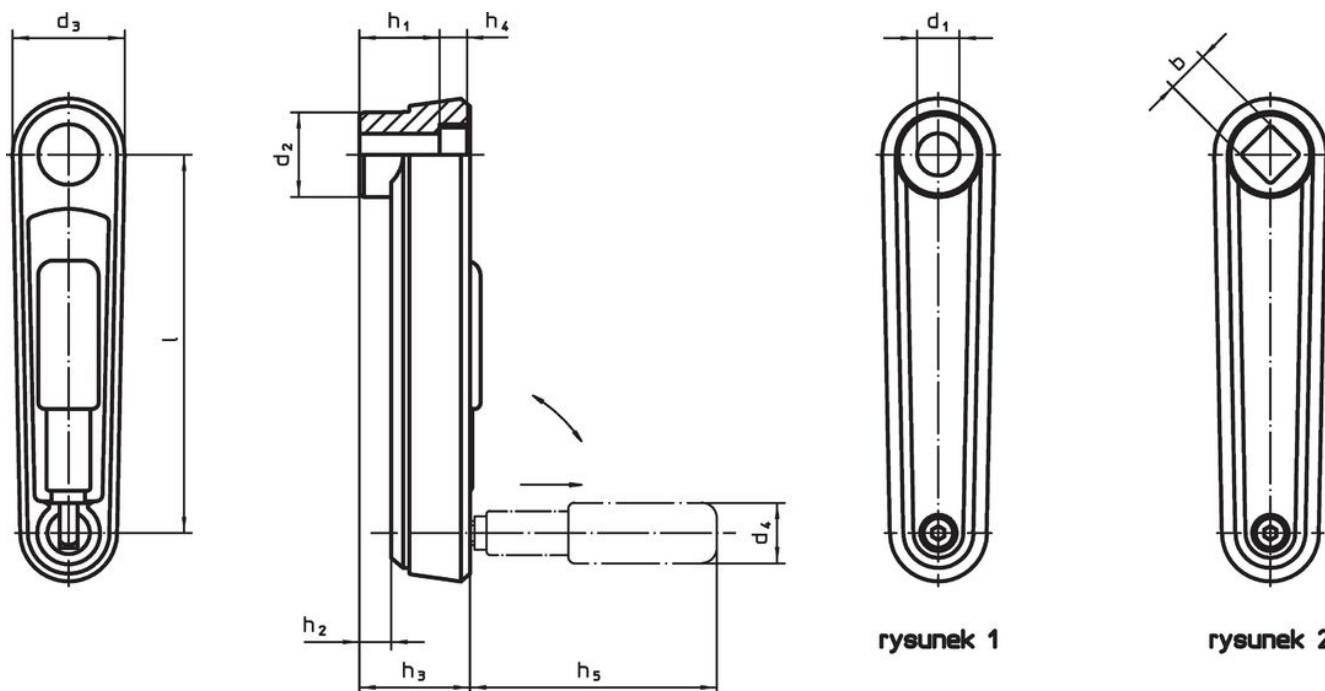
Korpus korby
• Aluminium, powłoka z tworzywa sztucznego, zgodne z RAL 9005, czarne, matowe

Pokrycie
• Tworzywo sztuczne, jasno-szary

Działanie

W pozycji roboczej uchwyt jest zablokowany. Aby ustawić uchwyt w pozycji spoczynkowej, należy go wyciągnąć osiowo i obrócić.

Rysunek



Informacje do zamówienia

l	b H11	d ₂	d ₃	h ₁	Wymiary					d ₄ Uchwyt cylindryczny Ø	[g]	Nr art.
					h ₂ ~	h ₃	h ₄	h ₅	[mm]			
z otworem czworokątnym – rysunek 2, czarny												
80	10	23	30	19,5	4	25,5	4,3	43	16	115	24331.0305	

Zgodność

Zgodny z RoHS

Zgodny zgodnie z Dyrektywą 2011/65/UE i Dyrektywą 2015/863

Nie zawiera substancji SVHC

Brak substancji SVHC o zawartości powyżej 0,1% mas. – lista SVHC z 27.06.2024.

Nie zawiera substancji Propozycji 65

Nie zawiera substancji z rozporządzenia Proposition 65.

<https://www.P65Warnings.ca.gov/>

Wolny od minerałów konfliktu

Ten produkt nie zawiera żadnych substancji oznaczonych jako „minerały konfliktu”, takich jak tantal, cyna, złoto lub wolfram z Demokratycznej Republiki Konga lub krajów sąsiednich.