

Korby ręczne • ze składaną rączką

24331.0210



Opis produktu

Materiał

Część osi

- Stal oksydowana

Uchwyt

- Tworzywo sztuczne, czarne, matowe

Korpus korby

- Aluminium, powlekane tworzywem sztucznym, srebrny zgodny z to RAL 9006, strukturalny mat

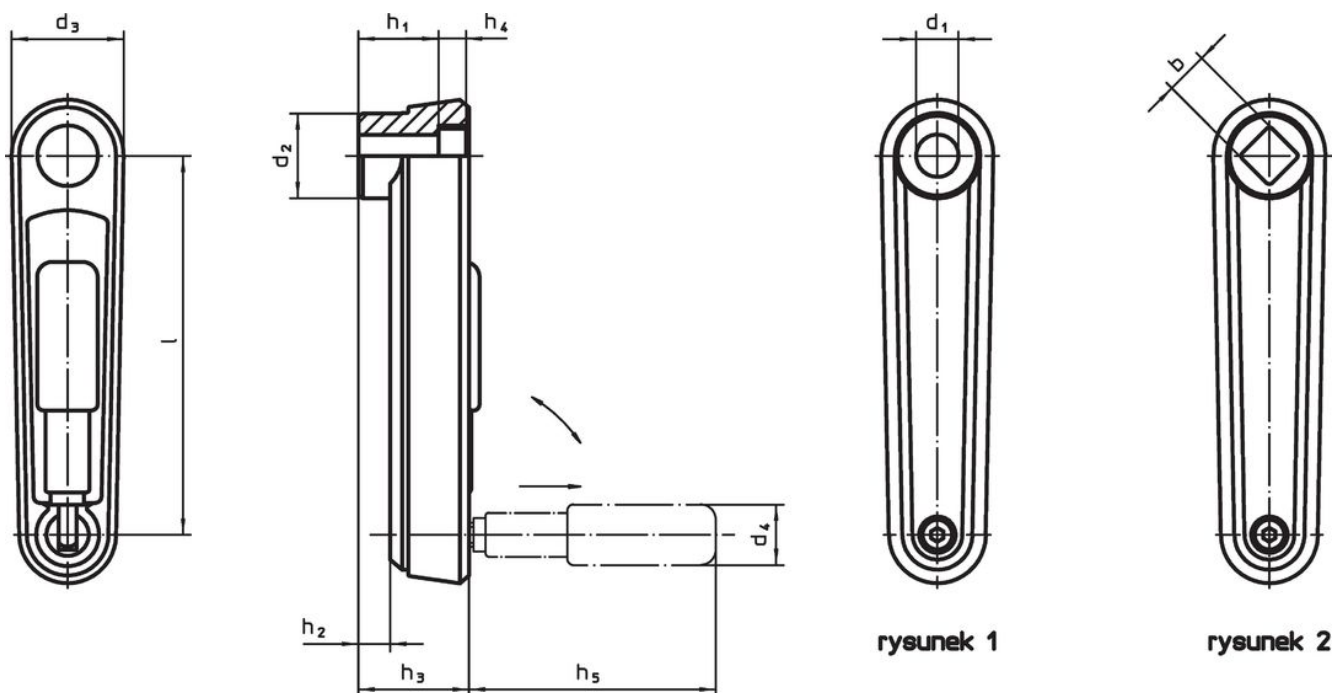
Pokrycie

- Tworzywo sztuczne, jasno-szary

Działanie

W pozycji roboczej uchwyt jest zablokowany. Aby ustawić uchwyt w pozycji spoczynkowej, należy go wyciągnąć osiowo i obrócić.

Rysunek



Informacje do zamówienia

l	b H11	d ₂	d ₃	h ₁	Wymiary					d ₄ Uchwyt cylindryczny Ø	[g]	Nr art.
					h ₂ ~	h ₃	h ₄	h ₅	[mm]			
z otworem czworokątnym – rysunek 2, srebrny												
100	12	26,7	35	23,5	5,5	29,5	4,2	57,5	18	170	24331.0210	

Zgodność

Zgodny z RoHS

Zawiera ołów - zgodny z wyjątkami 6a /6b /6c

Zawiera substancje SVHC > 0,1% mas.

Zawiera ołów – lista SVHC [REACH] z dnia 27.06.2024.

Zawiera substancje z Propozycja 65



Kontakt z ołowiem może powodować raka i bezpłodność
<https://www.P65Warnings.ca.gov/>

Wolny od minerałów konfliktu

Ten produkt nie zawiera żadnych substancji oznaczonych jako „minerały konfliktu”, takich jak tantal, cyna, złoto lub wolfram z Demokratycznej Republiki Konga lub krajów sąsiednich.