

Korby ręczne • stal nierdzewna odlew precyzyjny

24330.0520



Opis produktu

Piasta została poddana obróbce maszynowej.

Materiał

Część osi

- Stal nierdzewna 1.4301

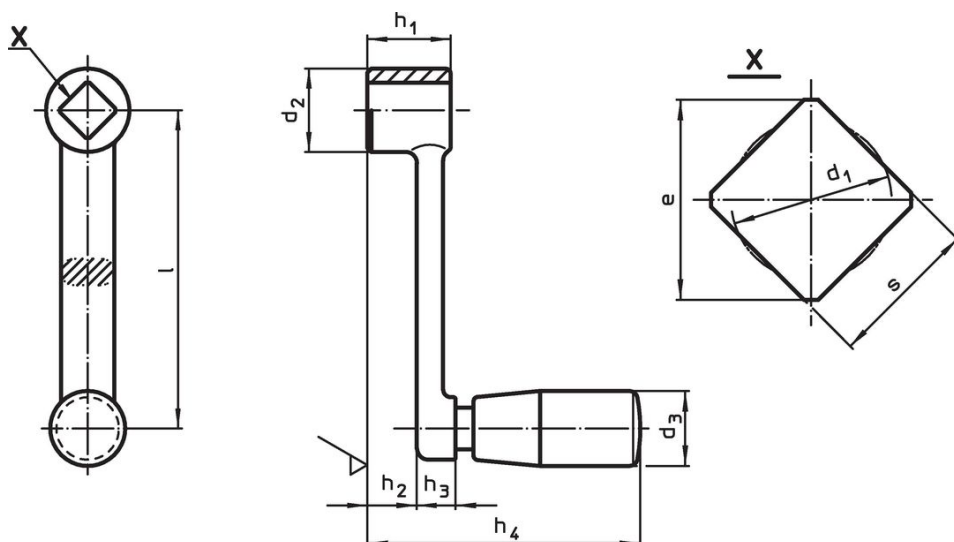
Korpus korby

- Stal nierdzewna 1.4308

Uchwyt cylindryczny

- Tworzywo termoutwardzalne PF 31, czarne

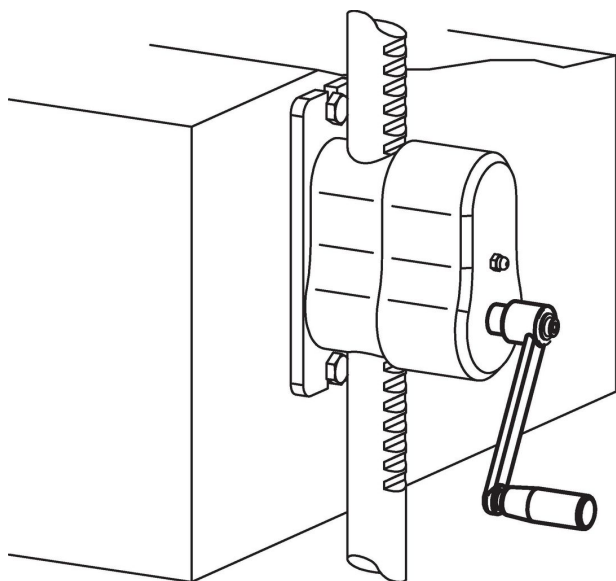
Rysunek



Informacje do zamówienia

Wymiary									d ₃ Uchwyt cylindryczny Ø EH 24530.	[g]	Nr art.
l	s H11	e min.	d ₁ maks.	d ₂	h ₁	h ₂ ~	h ₃	h ₄ ~	[mm]		
80	10	13,1	10,5	22	22	15,4	6,6	64,5	18	124	24330.0520

Przykład aplikacji



Zgodność

Zgodny z RoHS

Zgodny zgodnie z Dyrektywą 2011/65/UE i Dyrektywą 2015/863

Nie zawiera substancji SVHC

Brak substancji SVHC o zawartości powyżej 0,1% mas. – lista SVHC z 27.06.2024.

Nie zawiera substancji Propozycji 65

Nie zawiera substancji z rozporządzenia Proposition 65.
<https://www.P65Warnings.ca.gov/>

Wolny od minerałów konfliktu

Ten produkt nie zawiera żadnych substancji oznaczonych jako „minerały konfliktu”, takich jak tantal, cyna, złoto lub wolfram z Demokratycznej Republiki Konga lub krajów sąsiednich.