

Korby ręczne

24330.0424



Opis produktu

Materiał

Korpus korby

- Odlew cynku, pokryty tworzywem sztucznym, czarny, matowy

Uchwyt cylindryczny

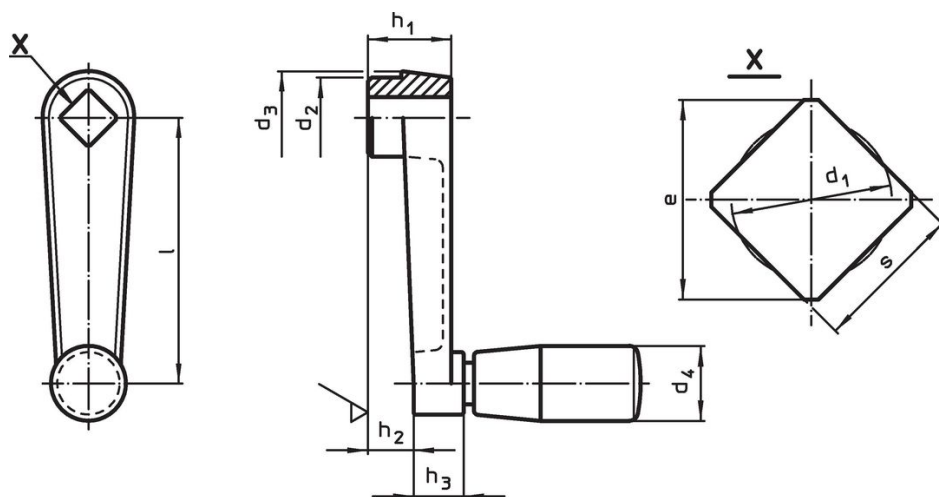
- Tworzywo termoutwardzalne PF 31, czarne

Więcej informacji

Referencje

Alternatywa dla korby DIN 469.

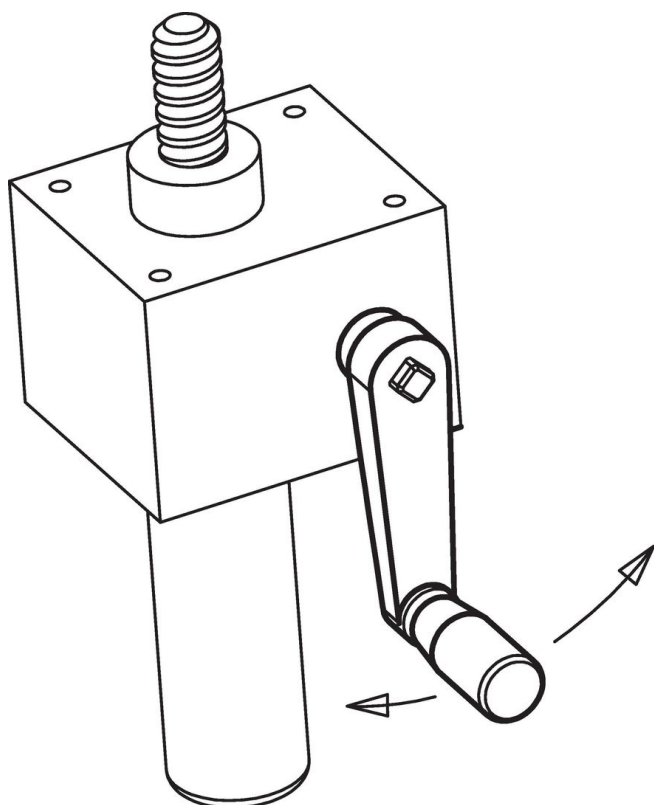
Rysunek



Informacje do zamówienia

Wymiary									d ₄	🌡️	📦	Nr art.
l	s	e	d ₁	d ₂	d ₃	h ₁	h ₂	h ₃	Uchwyt cylindryczny Ø	maks.		
	H11	min.	maks.				~		EH 24530.	[°C]	[g]	
[mm]												
Odlew cynkowy												
80	10	13,1	10,5	23	26	24	14	14	21	80	166	24330.0424

Przykład aplikacji



Zgodność

Zgodny z RoHS

Zawiera ołów - zgodny z wyjątkami 6a /6b /6c

Zawiera substancje SVHC > 0,1% mas.

Zawiera ołów – lista SVHC [REACH] z dnia 27.06.2024.

Zawiera substancje z Propozycja 65



Kontakt z ołowiem może powodować raka i bezpłodność
<https://www.P65Warnings.ca.gov/>

Wolny od minerałów konfliktu

Ten produkt nie zawiera żadnych substancji oznaczonych jako „minerały konfliktu”, takich jak tantal, cyna, złoto lub wolfram z Demokratycznej Republiki Konga lub krajów sąsiednich.