

## Korby ręczne • DIN 468 zagięte z otworem czworokątnym DIN 79

24330.0350



### Opis produktu

Krawędź odlewana szlifowana, poddana obróbce strumieniowej. Piasta obrobiona.

### Materiał

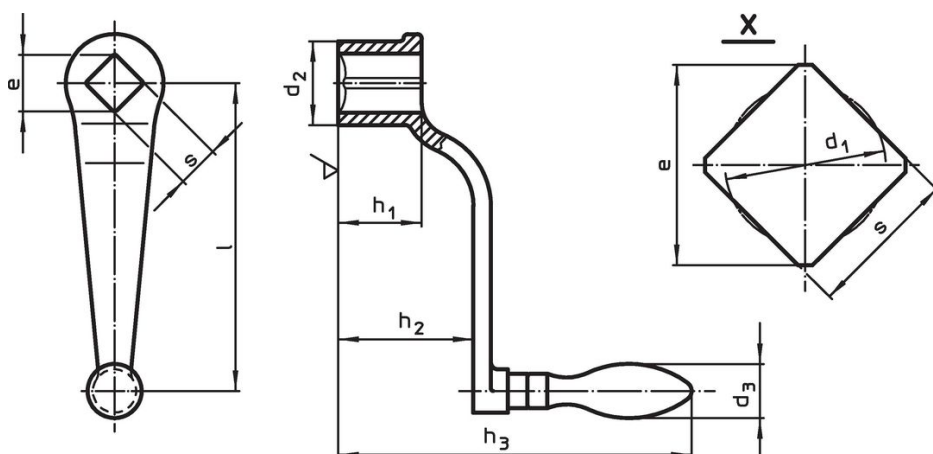
#### Rękojeść krótka z obłym uchwytem

- Stal toczona, cynkowana galwanicznie, pasywowana

#### Korpus korby

- Żeliwo sferoidalne, pokryte tworzywem sztucznym, czarne

### Rysunek



### Informacje do zamówienia

| l   | s<br>H11 | e<br>min. | Wymiary        |                |                |                |                | d <sub>3</sub><br>Uchwyt obły Ø | [g] | Nr art.    |
|---|----------|-----------|----------------|----------------|----------------|----------------|----------------|---------------------------------|-----|------------|
|   |          |           | d <sub>1</sub> | d <sub>2</sub> | h <sub>1</sub> | h <sub>2</sub> | h <sub>3</sub> |                                 |     |            |
| ze stałym uchwytem obłym (EH 24450., DIN 39), kształt F |          |           |                |                |                |                |                |                                 |     |            |
| 160   | 17       | 22,2      | 17,9           | 38             | 38             | 65             | 158            | 25                              | 661 | 24330.0350 |

### Zgodność

#### Zgodny z RoHS

Zawiera ołów - zgodny z wyjątkami 6a /6b /6c

#### Zawiera substancje SVHC > 0,1% mas.

Zawiera ołów – lista SVHC [REACH] z dnia 27.06.2024.

#### Zawiera substancje z Propozycja 65



Kontakt z ołowiem może powodować raka i bezpłodność  
<https://www.P65Warnings.ca.gov/>

#### Wolny od minerałów konfliktu

Ten produkt nie zawiera żadnych substancji oznaczonych jako „minerały konfliktu”, takich jak tantal, cyna, złoto lub wolfram z Demokratycznej Republiki Konga lub krajów sąsiednich.