

Uchwyty Rurowe · straight, front mounting

24321.0725



Opis produktu

Uchwyty rurowe są stosowane na przykład w drzwiach maszyn.

Materiał

Uchwyt

- Odlew cynkowy, pokryty tworzywem sztucznym, srebrny, zgodny z RAL 9006, matowy

Handle shank

- Aluminium, anodowane

Pokrywa

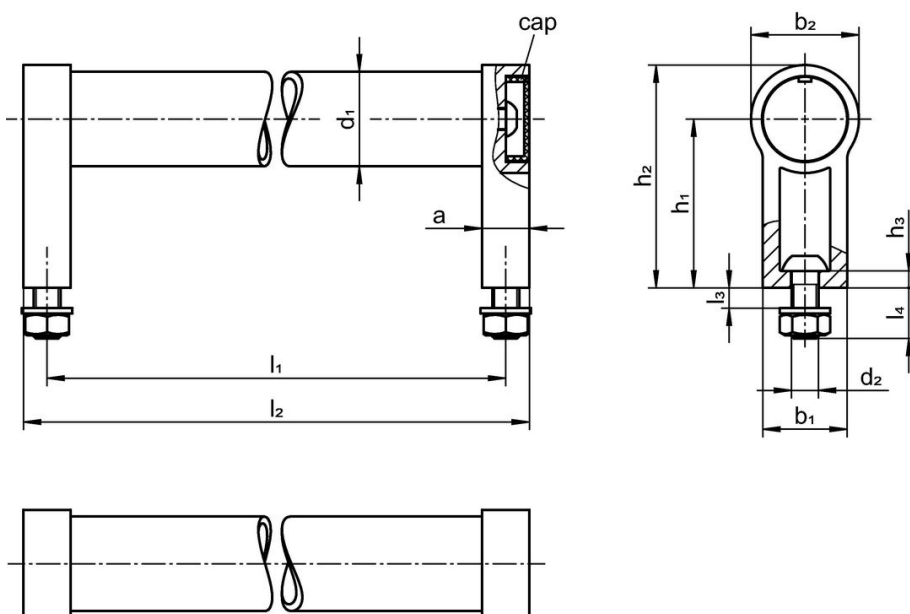
- Tworzywo sztuczne, jasno-szary

Więcej informacji

Uwagi

Wersja specjalna na zapytanie.

Rysunek



Informacje do zamówienia

Wymiary								[g]	Nr art.
d_1	l_1 $\pm 0,25$	a	b_1	d_2	h_1	h_2	l_2		
[mm]									
28	500	14	25	M6	50	66	514	480	24321.0725

srebrny zgodny z RAL 9006

Zgodność

Zgodny z RoHS

Zgodny zgodnie z Dyrektywą 2011/65/UE i Dyrektywą 2015/863

Nie zawiera substancji SVHC

Brak substancji SVHC o zawartości powyżej 0,1% mas. – lista SVHC z 23.01.2024.

Nie zawiera substancji Propozycji 65

Nie zawiera substancji z rozporządzenia Proposition 65.

<https://www.P65Warnings.ca.gov/>

Wolny od minerałów konfliktu

Ten produkt nie zawiera żadnych substancji oznaczonych jako „minerały konfliktu”, takich jak tantal, cyna, złoto lub wolfram z Demokratycznej Republiki Konga lub krajów sąsiednich.