

## Uchwyt w kształcie litery U • tworzywo sztuczne

24320.0240



### Opis produktu

Uchwyty w kształcie litery U są stosowane na przykład w drzwiach maszyn, drzwiach meblowych, drzwiach szafek, szufladach.

Uchwyty w kształcie litery U wykonane z tworzywa sztucznego wzmocnionego włóknem szklanym charakteryzują się ergonomiczną i stabilną konstrukcją oraz prostym i ponadczasowym wzornictwem.

### Materiał

**Tuleja**  
• Mosiądz

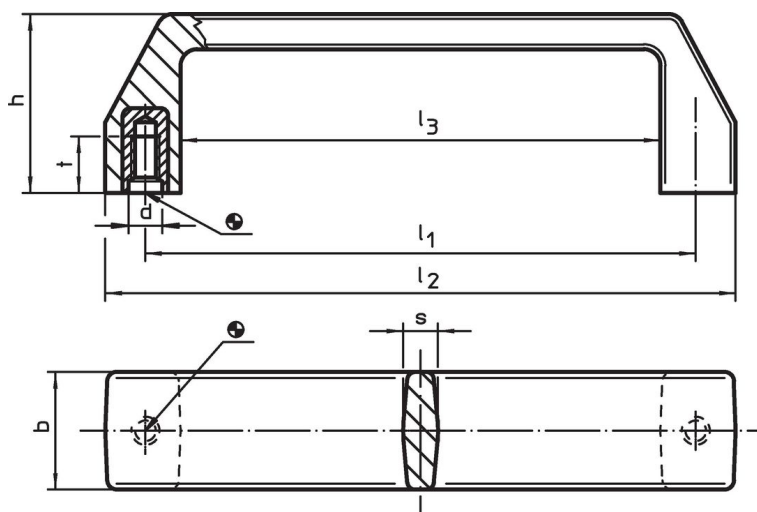
### Uchwyt

• Tworzywo sztuczne (PA), wzmocnione włóknem szklanym, czarne

### Montaż

Montaż od tyłu.

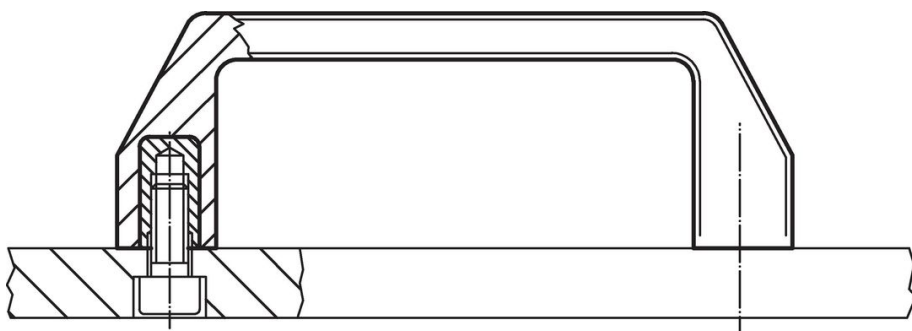
### Rysunek



### Informacje do zamówienia

Wymiary								maks. [°C]	[g]	Nr art.
$l_1$ $\pm 0,5$	d	b	h	$l_2$	$l_3$	s	t			
132	M8	26	45	150	116	8	13	100	59	24320.0240

### Przykład aplikacji



## Zgodność

### Zgodny z RoHS

Zawiera ołów - zgodny z wyjątkami 6a /6b /6c

### Zawiera substancje SVHC > 0,1% mas.

Zawiera ołów – lista SVHC [REACH] z dnia 27.06.2024.

### Zawiera substancje z Propozycja 65



Kontakt z ołowiem może powodować raka i bezpłodność  
<https://www.P65Warnings.ca.gov/>

### Wolny od minerałów konfliktu

Ten produkt nie zawiera żadnych substancji oznaczonych jako „minerały konfliktu”, takich jak tantal, cyna, złoto lub wolfram z Demokratycznej Republiki Konga lub krajów sąsiednich.