

Uchwyt w kształcie litery U • tworzywo sztuczne

24320.0230



Opis produktu

Uchwyty w kształcie litery U są stosowane na przykład w drzwiach maszyn, drzwiach meblowych, drzwiach szafek, szufladach.

Uchwyty w kształcie litery U wykonane z tworzywa sztucznego wzmocnionego włóknem szklanym charakteryzują się ergonomiczną i stabilną konstrukcją oraz prostym i ponadczasowym wzornictwem.

Materiał

Tuleja
• Mosiądz

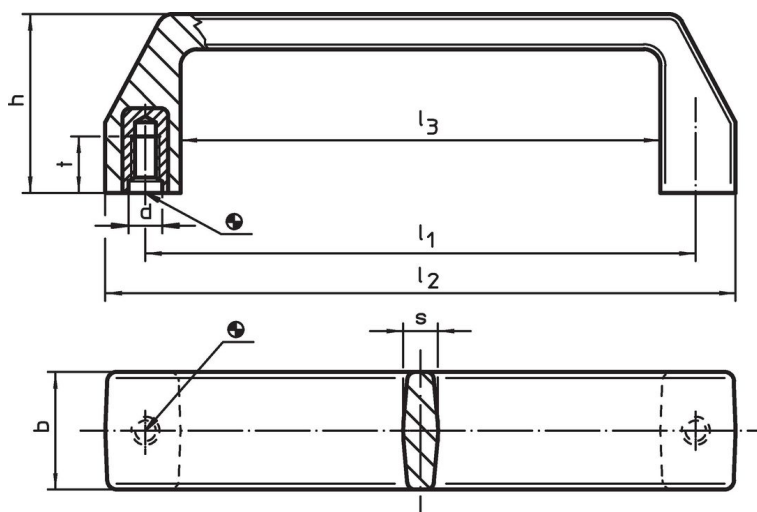
Uchwyt

• Tworzywo sztuczne (PA), wzmocnione włóknem szklanym, czarne

Montaż

Montaż od tyłu.

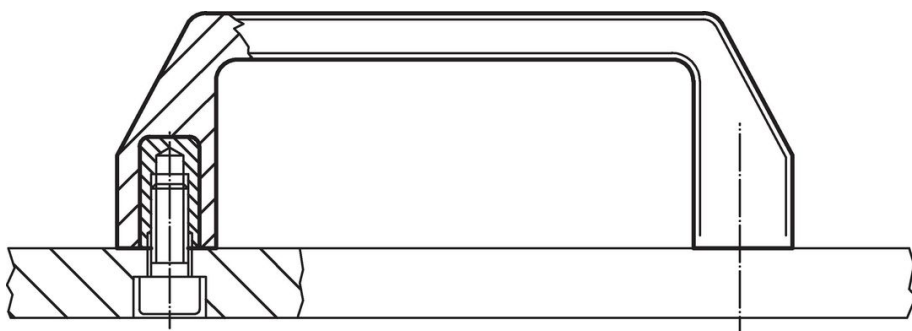
Rysunek



Informacje do zamówienia

Wymiary								maks. [°C]	[g]	Nr art.
l_1 $\pm 0,5$	d	b	h	l_2	l_3	s	t			
117	M8	25	38	134	102	7,5	12	100	50	24320.0230

Przykład aplikacji



Zgodność

Zgodny z RoHS

Zawiera ołów - zgodny z wyjątkami 6a /6b /6c

Zawiera substancje SVHC > 0,1% mas.

Zawiera ołów – lista SVHC [REACH] z dnia 27.06.2024.

Zawiera substancje z Propozycja 65



Kontakt z ołowiem może powodować raka i bezpłodność
<https://www.P65Warnings.ca.gov/>

Wolny od minerałów konfliktu

Ten produkt nie zawiera żadnych substancji oznaczonych jako „minerały konfliktu”, takich jak tantal, cyna, złoto lub wolfram z Demokratycznej Republiki Konga lub krajów sąsiednich.