

Uchwyt w kształcie litery U • tworzywo sztuczne

24320.0210



Opis produktu

Uchwyty w kształcie litery U są stosowane na przykład w drzwiach maszyn, drzwiach meblowych, drzwiach szafek, szufladach.

Uchwyty w kształcie litery U wykonane z tworzywa sztucznego wzmocnionego włóknem szklanym charakteryzują się ergonomiczną i stabilną konstrukcją oraz prostym i ponadczasowym wzornictwem.

Materiał

Tuleja
• Mosiądz

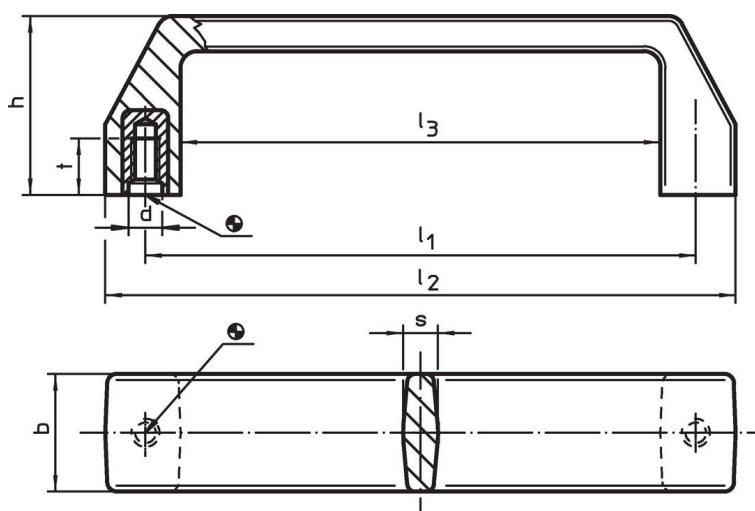
Uchwyt

• Tworzywo sztuczne (PA), wzmocnione włóknem szklanym, czarne

Montaż

Montaż od tyłu.

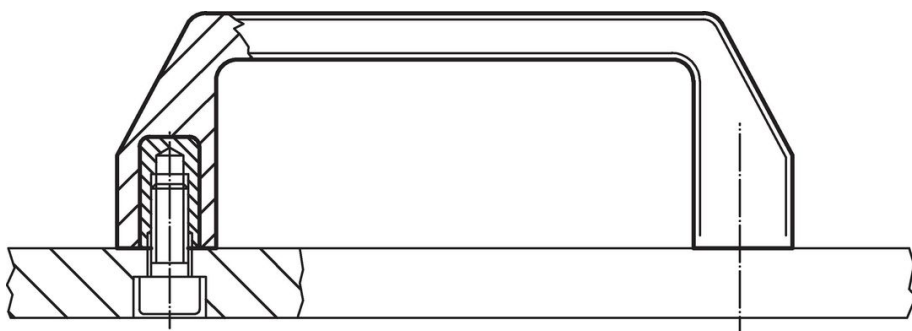
Rysunek



Informacje do zamówienia

Wymiary								maks. [°C]	[g]	Nr art.
l_1 $\pm 0,5$	d	b	h	l_2	l_3	s	t			
93,5	M6	21	36	107	79	6	10	100	31	24320.0210

Przykład aplikacji



Zgodność

Zgodny z RoHS

Zgodny zgodnie z Dyrektywą 2011/65/UE i Dyrektywą 2015/863

Nie zawiera substancji SVHC

Brak substancji SVHC o zawartości powyżej 0,1% mas. – lista SVHC z 23.01.2024.

Nie zawiera substancji Propozycji 65

Nie zawiera substancji z rozporządzenia Proposition 65.

<https://www.P65Warnings.ca.gov/>

Wolny od minerałów konfliktu

Ten produkt nie zawiera żadnych substancji oznaczonych jako „minerały konfliktu”, takich jak tantal, cyna, złoto lub wolfram z Demokratycznej Republiki Konga lub krajów sąsiednich.