

Uchwyt w kształcie litery U • tworzywo sztuczne, montaż od przodu

24320.0030



Opis produktu

Uchwyty w kształcie litery U są stosowane na przykład w drzwiach maszyn, drzwiach meblowych, drzwiach szafek, szufladach.

Uchwyty w kształcie litery U wykonane z tworzywa sztucznego wzmocnionego włóknem szklanym charakteryzują się ergonomiczną i stabilną konstrukcją oraz prostym i ponadczasowym wzornictwem.

Materiał

Uchwyt

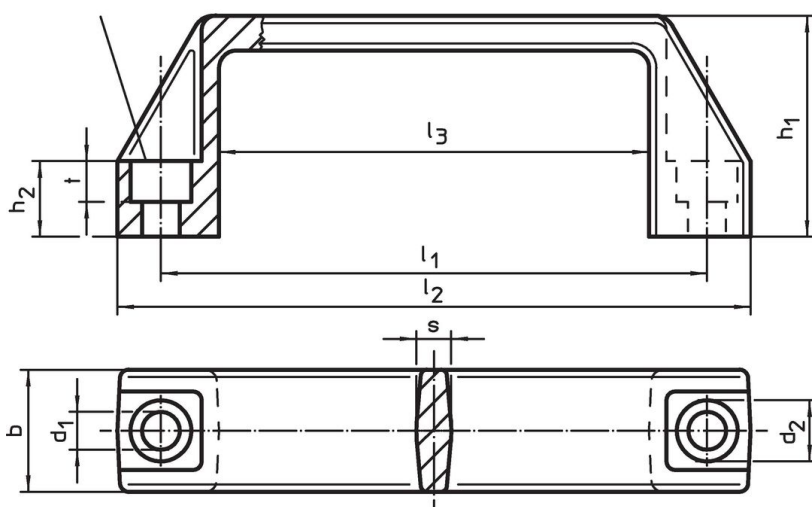
- Tworzywo sztuczne (PA), wzmocnione włóknem szklanym, czarne

Montaż

Montaż od strony operatora poprzez śrubę cylindryczną.

Rysunek

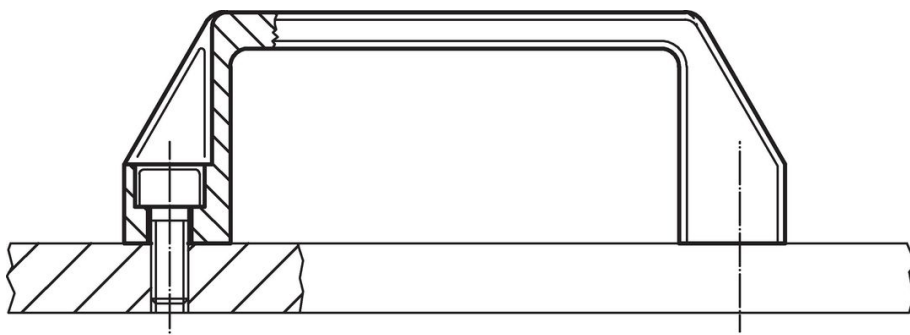
otwór na śrubę
z łbem walcowym
ISO4762 - M6/M8/M10



Informacje do zamówienia

Wymiary										Śruba imbusowa	🌡️	📦	Nr art.
l_1	d_1	b	l_2	d_2	h_1	h_2	l_3	s	t		maks.		
[mm]										[mm]	[°C]	[g]	
132	8,5	27	150	13,5	45	16	108	7	8,5	M8	100	48	24320.0030

Przykład aplikacji



Zgodność

Zgodny z RoHS

Zgodny zgodnie z Dyrektywą 2011/65/UE i Dyrektywą 2015/863

Nie zawiera substancji SVHC

Brak substancji SVHC o zawartości powyżej 0,1% mas. – lista SVHC z 23.01.2024.

Nie zawiera substancji Propozycji 65

Nie zawiera substancji z rozporządzenia Proposition 65.

<https://www.P65Warnings.ca.gov/>

Wolny od minerałów konfliktu

Ten produkt nie zawiera żadnych substancji oznaczonych jako „minerały konfliktu”, takich jak tantal, cyna, złoto lub wolfram z Demokratycznej Republiki Konga lub krajów sąsiednich.