

Uchwyt w kształcie litery U • tworzywo sztuczne, montaż od przodu

24320.0020



Opis produktu

Uchwyty w kształcie litery U są stosowane na przykład w drzwiach maszyn, drzwiach meblowych, drzwiach szafek, szufladach.

Uchwyty w kształcie litery U wykonane z tworzywa sztucznego wzmocnionego włóknem szklanym charakteryzują się ergonomiczną i stabilną konstrukcją oraz prostym i ponadczasowym wzornictwem.

Materiał

Uchwyt

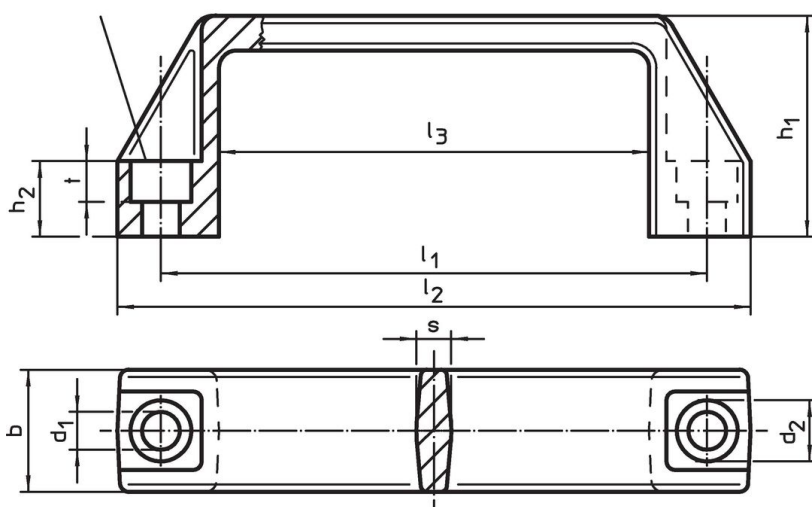
- Tworzywo sztuczne (PA), wzmocnione włóknem szklanym, czarne

Montaż

Montaż od strony operatora poprzez śrubę cylindryczną.

Rysunek

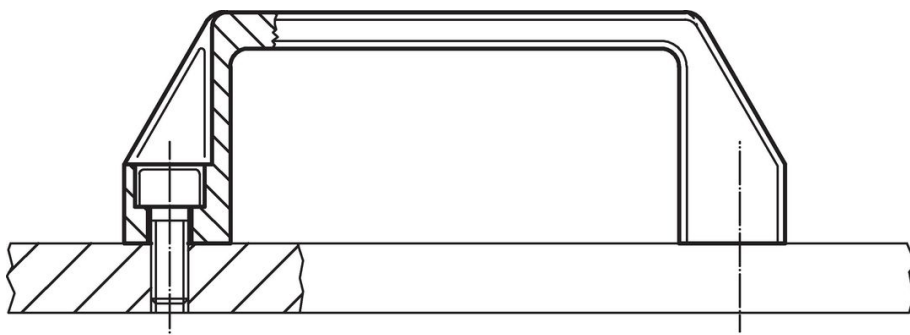
otwór na śrubę
z łbem walcowym
ISO4762 - M6/M8/M10



Informacje do zamówienia

Wymiary										Śruba imbusowa	🌡️ maks.	📦 [g]	Nr art.
l_1 $\pm 0,5$	d_1	b	l_2	d_2	h_1	h_2	l_3	s	t	[mm]	[°C]	[g]	
117	8,5	26	137	13,5	41	15	93	7	8,5	M8	100	42	24320.0020

Przykład aplikacji



Zgodność

Zgodny z RoHS

Zgodny zgodnie z Dyrektywą 2011/65/UE i Dyrektywą 2015/863

Nie zawiera substancji SVHC

Brak substancji SVHC o zawartości powyżej 0,1% mas. – lista SVHC z 27.06.2024.

Nie zawiera substancji Propozycji 65

Nie zawiera substancji z rozporządzenia Proposition 65.

<https://www.P65Warnings.ca.gov/>

Wolny od minerałów konfliktu

Ten produkt nie zawiera żadnych substancji oznaczonych jako „minerały konfliktu”, takich jak tantal, cyna, złoto lub wolfram z Demokratycznej Republiki Konga lub krajów sąsiednich.