

## Uchwyt w kształcie litery U

24310.0730



### Opis produktu

Uchwyty w kształcie litery U są stosowane na przykład w drzwiach maszyn, drzwiach meblowych, drzwiach szafek, szufladach.

Zaokrąglone uchwyty w kształcie litery U charakteryzują się ergonomiczną i stabilną konstrukcją oraz prostym i ponadczasowym wzornictwem.

Taki sam kształt, jak w przypadku wersji z podkładką.

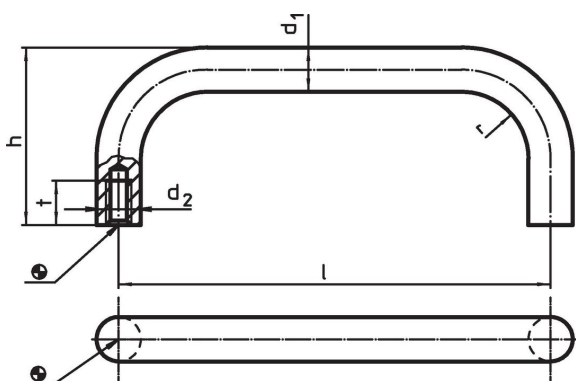
Dzięki zwiększonej powierzchni przylegania, nie ma konieczności stosowania podkładek.

### Materiał


#### Uchwyt

- Stal nierdzewna 1.4301, piaskowana

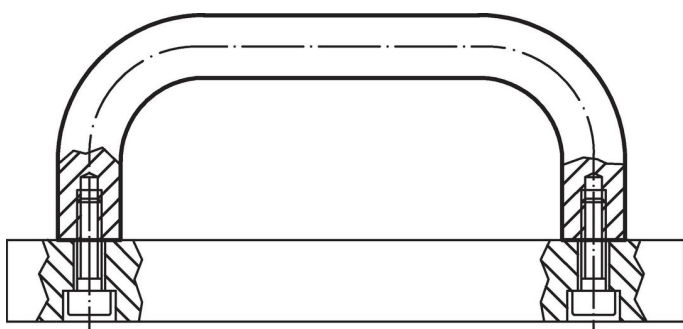
### Rysunek



### Informacje do zamówienia

$d_1$	$l$ $\pm 0,5$	$d_2$	$h$	$r$	$t$ min.		Nr art.
Wymiary [mm]						[g]	
Stal nierdzewna							
12	200	M6	51	14	12	237	24310.0730

### Przykład aplikacji



## Zgodność

### Zgodny z RoHS

Zgodny zgodnie z Dyrektywą 2011/65/UE i Dyrektywą 2015/863

### Nie zawiera substancji SVHC

Brak substancji SVHC o zawartości powyżej 0,1% mas. – lista SVHC z 27.06.2024.

### Nie zawiera substancji Propozycji 65

Nie zawiera substancji z rozporządzenia Proposition 65.

<https://www.P65Warnings.ca.gov/>

### Wolny od minerałów konfliktu

Ten produkt nie zawiera żadnych substancji oznaczonych jako „minerały konfliktu”, takich jak tantal, cyna, złoto lub wolfram z Demokratycznej Republiki Konga lub krajów sąsiednich.