

Uchwyt w kształcie litery U

24300.0680



Opis produktu

Uchwyty w kształcie litery U są stosowane na przykład w drzwiach maszyn, drzwiach meblowych, drzwiach szafek, szufladach.

Charakteryzują się ergonomicznym kształtem profilu o wysokiej stabilności oraz prostym i ponadczasowym wzornictwem.

Materiał

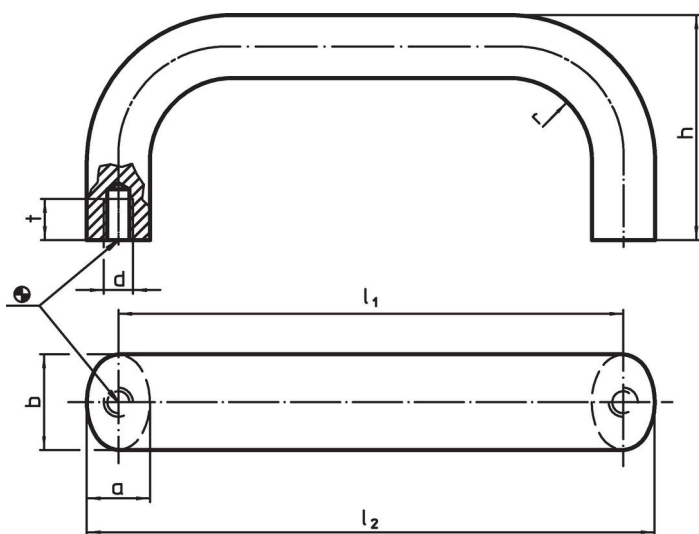
Uchwyt

- Stal nierdzewna 1.4301, piaskowana

Montaż

Montaż od tyłu.

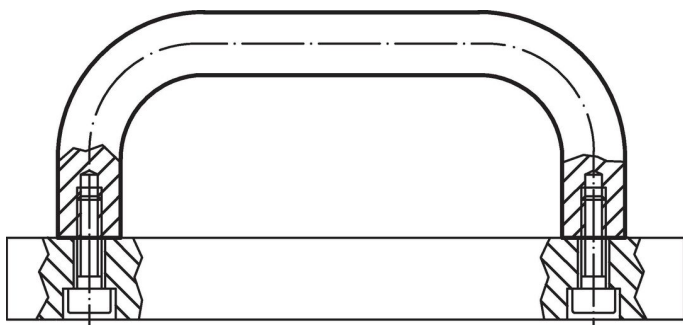
Rysunek



Informacje do zamówienia

b	l ₁ ±0,25	l ₂	Wymiary					[g]	Nr art.
			a	d	h	r	t		
[mm]									
stal nierdzewna, piaskowana na matowo , Stal nierdzewna									
26	300	317	17	M8	57	19	12	986	24300.0680

Przykład aplikacji



Zgodność

Zgodny z RoHS

Zgodny zgodnie z Dyrektywą 2011/65/UE i Dyrektywą 2015/863

Nie zawiera substancji SVHC

Brak substancji SVHC o zawartości powyżej 0,1% mas. – lista SVHC z 27.06.2024.

Nie zawiera substancji Propozycji 65

Nie zawiera substancji z rozporządzenia Proposition 65.

<https://www.P65Warnings.ca.gov/>

Wolny od minerałów konfliktu

Ten produkt nie zawiera żadnych substancji oznaczonych jako „minerały konfliktu”, takich jak tantal, cyna, złoto lub wolfram z Demokratycznej Republiki Konga lub krajów sąsiednich.