

Uchwyt w kształcie litery U

24300.0671



Opis produktu

Uchwyty w kształcie litery U są stosowane na przykład w drzwiach maszyn, drzwiach meblowych, drzwiach szafek, szufladach.

Charakteryzują się ergonomicznym kształtem profilu o wysokiej stabilności oraz prostym i ponadczasowym wzornictwem.

Materiał

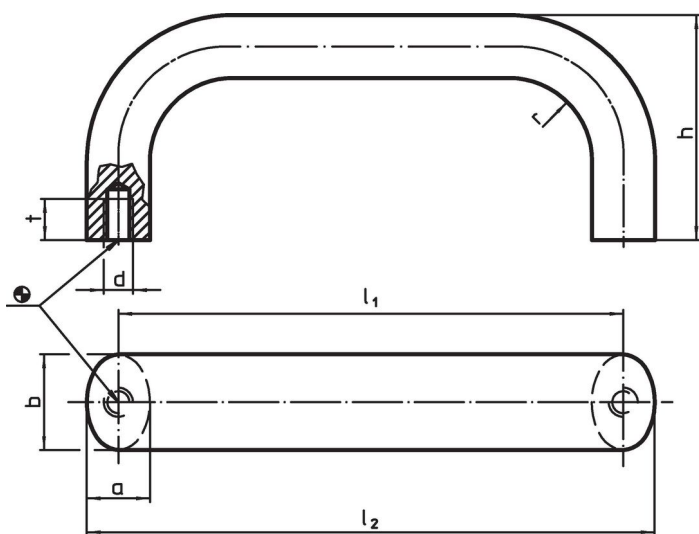
Uchwyt

- Stal nierdzewna 1.4301, piaskowana

Montaż

Montaż od tyłu.

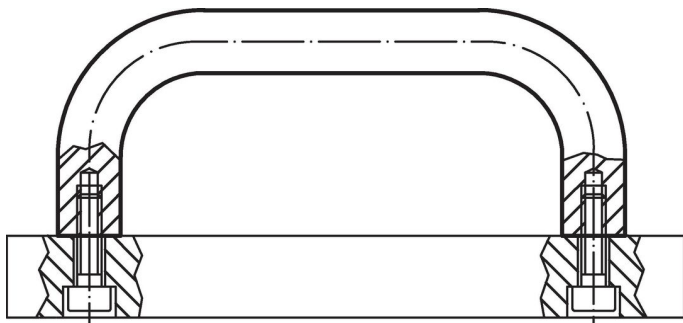
Rysunek



Informacje do zamówienia

| b | l ₁ ±0,25 | l ₂ | Wymiary | | | | | [g] | Nr art. |
|---|-------------------------|----------------|---------|----|----|----|----|-----|------------|
| | | | a | d | h | r | t | | |
| [mm] | | | | | | | | | |
| stal nierdzewna, piaskowana na matowo , Stal nierdzewna | | | | | | | | | |
| 26 | 200 | 217 | 17 | M8 | 57 | 19 | 12 | 708 | 24300.0671 |

Przykład aplikacji



Zgodność

Zgodny z RoHS

Zgodny zgodnie z Dyrektywą 2011/65/UE i Dyrektywą 2015/863

Nie zawiera substancji SVHC

Brak substancji SVHC o zawartości powyżej 0,1% mas. – lista SVHC z 27.06.2024.

Nie zawiera substancji Propozycji 65

Nie zawiera substancji z rozporządzenia Proposition 65.

<https://www.P65Warnings.ca.gov/>

Wolny od minerałów konfliktu

Ten produkt nie zawiera żadnych substancji oznaczonych jako „minerały konfliktu”, takich jak tantal, cyna, złoto lub wolfram z Demokratycznej Republiki Konga lub krajów sąsiednich.