

## Uchwyt w kształcie litery U

24300.0630



### Opis produktu

Uchwyty w kształcie litery U są stosowane na przykład w drzwiach maszyn, drzwiach meblowych, drzwiach szafek, szufladach.

Charakteryzują się ergonomicznym kształtem profilu o wysokiej stabilności oraz prostym i ponadczasowym wzornictwem.

### Materiał

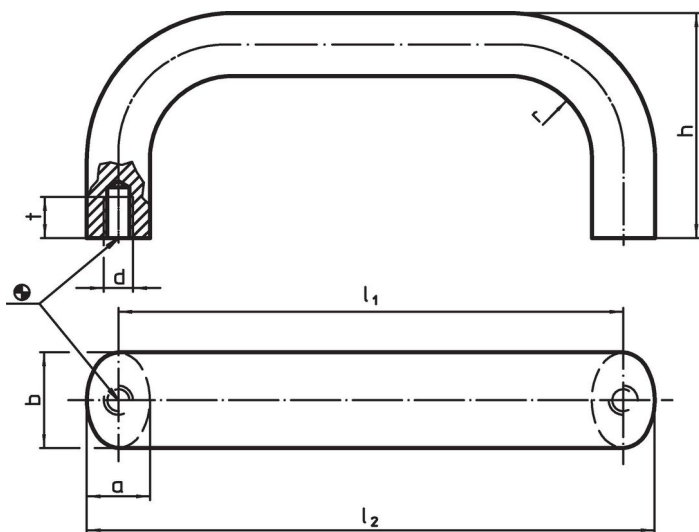
#### Uchwyt

- stal nierdzewna, polerowana, błyszczące metaliczne wykończenie

### Montaż

Montaż od tyłu.

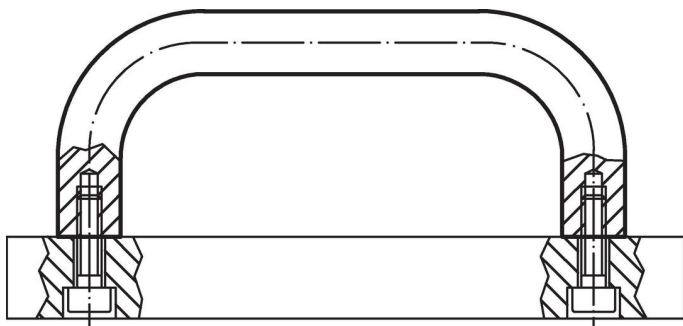
### Rysunek



### Informacje do zamówienia

b	l <sub>1</sub> ±0,25	l <sub>2</sub>	Wymiary					[g]	Nr art.
			a	d	h	r	t		
stal nierdzewna, polerowana, błyszczące metaliczne wykończenie, stal nierdzewna, polerowana, błyszczące metaliczne wykończenie									
20	160	173	13	M6	51	13	10	362	24300.0630

### Przykład aplikacji



## Zgodność

### Zgodny z RoHS

Zgodny zgodnie z Dyrektywą 2011/65/UE i Dyrektywą 2015/863

### Nie zawiera substancji SVHC

Brak substancji SVHC o zawartości powyżej 0,1% mas. – lista SVHC z 27.06.2024.

### Nie zawiera substancji Propozycji 65

Nie zawiera substancji z rozporządzenia Proposition 65.

<https://www.P65Warnings.ca.gov/>

### Wolny od minerałów konfliktu

Ten produkt nie zawiera żadnych substancji oznaczonych jako „minerały konfliktu”, takich jak tantal, cyna, złoto lub wolfram z Demokratycznej Republiki Konga lub krajów sąsiednich.