

## Uchwyt w kształcie litery U • montaż czołowy

24300.0141



### Opis produktu

Uchwyty w kształcie litery U są stosowane na przykład w drzwiach maszyn, drzwiach meblowych, drzwiach szafek, szufladach.

Charakteryzują się ergonomicznym kształtem profilu o wysokiej stabilności oraz prostym i ponadczasowym wzornictwem.

### Material

#### Uchwyt

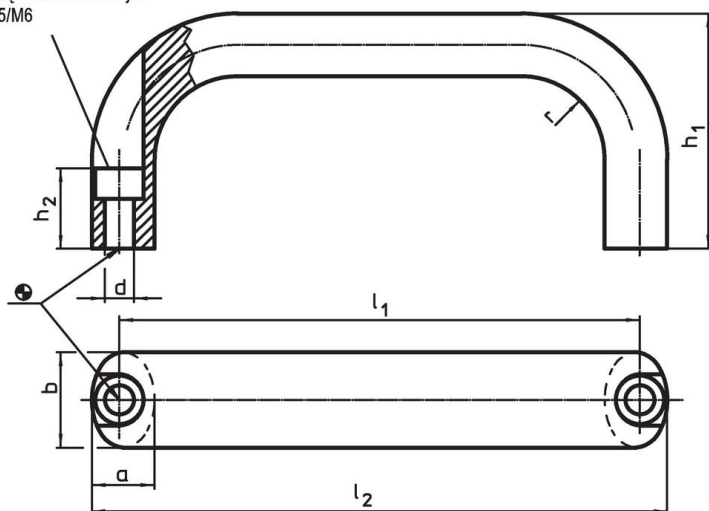
- Aluminium, ciągnięte, jasne, polerowane

### Montaż

Montaż od strony operatora poprzez śrubę cylindryczną.

### Rysunek

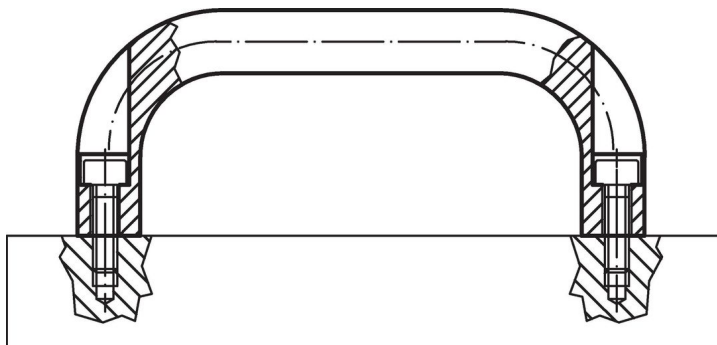
Otwór na śrubę z łbem walcowym  
ISO 4762-M5/M6



### Informacje do zamówienia

b	l <sub>1</sub> ±0,25	l <sub>2</sub>	Wymiary					r	Śruba imbusowa [mm]	[g]	Nr art.
			a	d	h <sub>1</sub>	h <sub>2</sub>	[mm]				
Aluminium Al											
26	116	130	17	6,4	55	17	17	M6	146	24300.0141	

### Przykład aplikacji



## Zgodność

### Zgodny z RoHS

Zgodny zgodnie z Dyrektywą 2011/65/UE i Dyrektywą 2015/863

### Nie zawiera substancji SVHC

Brak substancji SVHC o zawartości powyżej 0,1% mas. – lista SVHC z 23.01.2024.

### Nie zawiera substancji Propozycji 65

Nie zawiera substancji z rozporządzenia Proposition 65.

<https://www.P65Warnings.ca.gov/>

### Wolny od minerałów konfliktu

Ten produkt nie zawiera żadnych substancji oznaczonych jako „minerały konfliktu”, takich jak tantal, cyna, złoto lub wolfram z Demokratycznej Republiki Konga lub krajów sąsiednich.