

Uchwyt w kształcie litery U • montaż czołowy

24300.0101



Opis produktu

Uchwyty w kształcie litery U są stosowane na przykład w drzwiach maszyn, drzwiach meblowych, drzwiach szafek, szufladach.

Charakteryzują się ergonomicznym kształtem profilu o wysokiej stabilności oraz prostym i ponadczasowym wzornictwem.

Material

Uchwyt

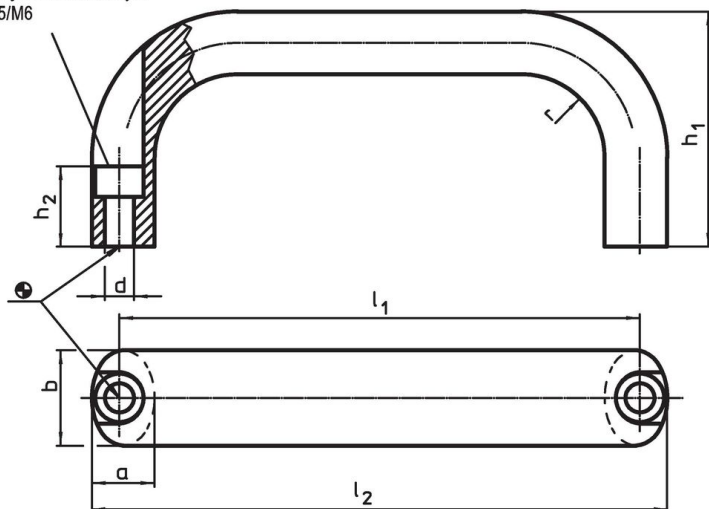
- Aluminium, ciągnięte, jasne, polerowane

Montaż

Montaż od strony operatora poprzez śrubę cylindryczną.

Rysunek

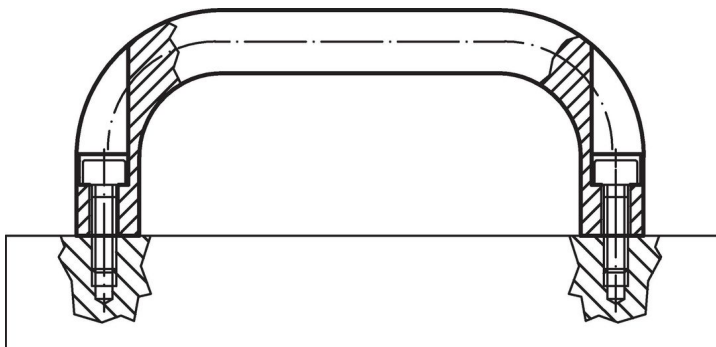
Otwór na śrubę z łbem walcowym
ISO 4762-M5/M6



Informacje do zamówienia

b	l ₁ ±0,25	l ₂	Wymiary					Śruba imbusowa	[g]	Nr art.
			a	d	h ₁	h ₂	r			
			[mm]					[mm]		
Aluminium Al										
20	100	112	13	5,4	49	19	13	M5	80	24300.0101

Przykład aplikacji



Zgodność

Zgodny z RoHS

Zgodny zgodnie z Dyrektywą 2011/65/UE i Dyrektywą 2015/863

Nie zawiera substancji SVHC

Brak substancji SVHC o zawartości powyżej 0,1% mas. – lista SVHC z 27.06.2024.

Nie zawiera substancji Propozycji 65

Nie zawiera substancji z rozporządzenia Proposition 65.

<https://www.P65Warnings.ca.gov/>

Wolny od minerałów konfliktu

Ten produkt nie zawiera żadnych substancji oznaczonych jako „minerały konfliktu”, takich jak tantal, cyna, złoto lub wolfram z Demokratycznej Republiki Konga lub krajów sąsiednich.