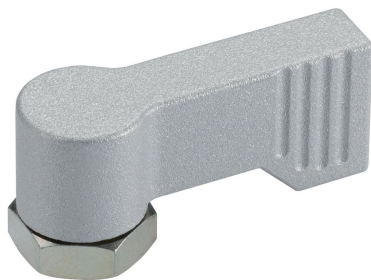


## Noski blokujące · uchwyt skrzydłowy, jednostronny

24101.0234



### Opis produktu

Stosowany do blokowania drzwi i szuflad oraz jako pomoc przy transporcie, itp.  
Blokada 4 x 90°.

### Materiał

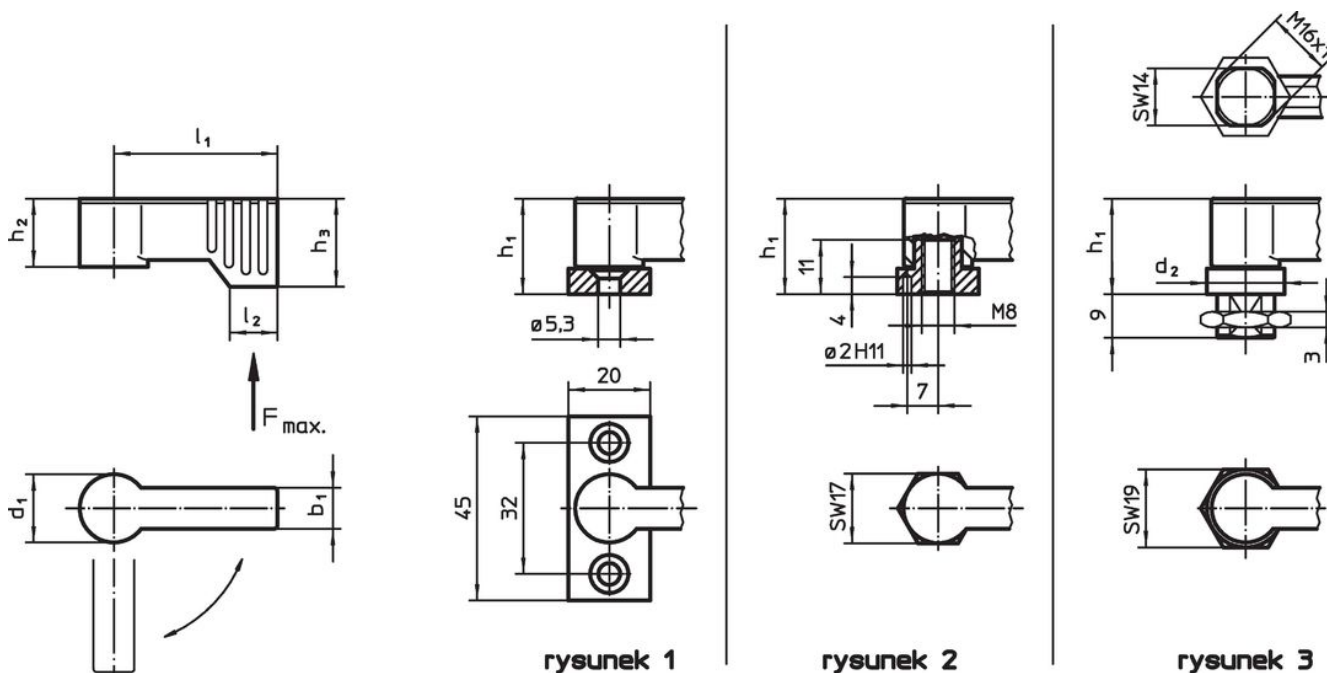
#### Dźwignia

- Odlew cynkowy, pokryty tworzywem sztucznym, srebrny, zgodny z RAL 9006, matowy

#### Części wewnętrzne

- Stal
- tworzywo sztuczne

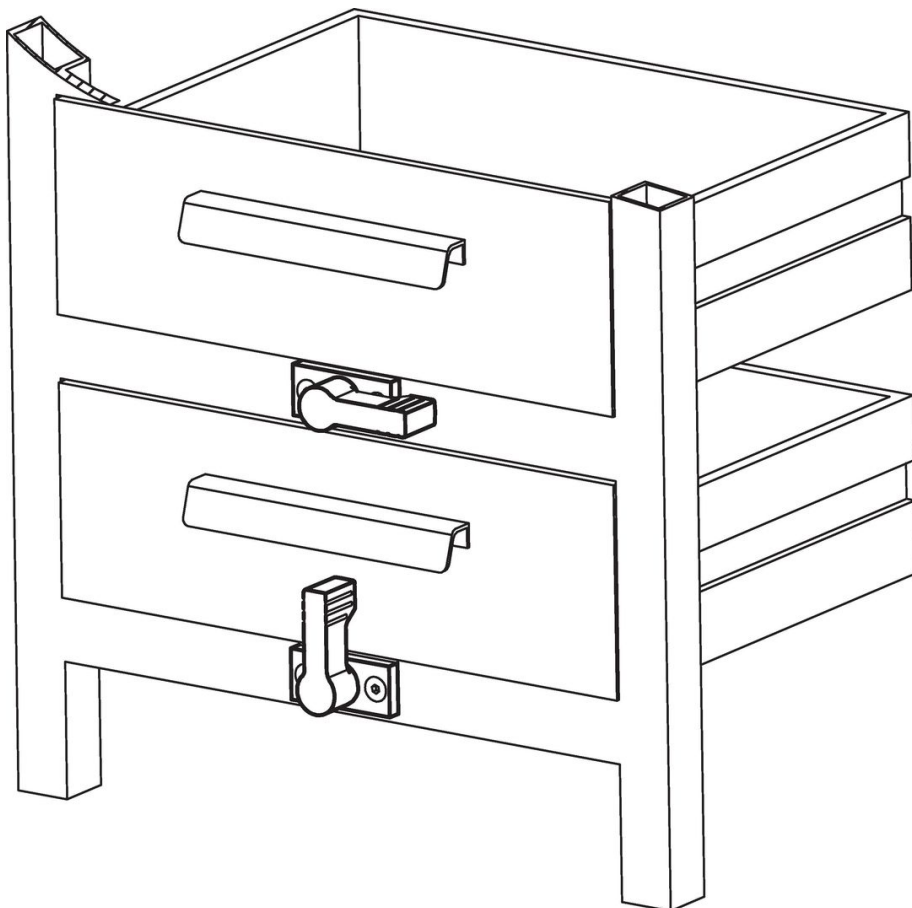
### Rysunek



### Informacje do zamówienia

Wymiary							Obciążalność F maks. [N]	[g]	Nr art.
d <sub>1</sub>	l <sub>1</sub>	b <sub>1</sub>	h <sub>1</sub> ~	h <sub>2</sub> ~	h <sub>3</sub> min.	l <sub>2</sub>			
z gwintem wewnętrznym – rysunek 2, srebrny									
17	55	10	22	16,5	21,5	11	450	65	24101.0234

## Przykład aplikacji



## Zgodność

### Zgodny z RoHS

Zgodny zgodnie z Dyrektywą 2011/65/UE i Dyrektywą 2015/863

### Nie zawiera substancji SVHC

Brak substancji SVHC o zawartości powyżej 0,1% mas. – lista SVHC z 27.06.2024.

### Nie zawiera substancji Propozycji 65

Nie zawiera substancji z rozporządzenia Proposition 65.

<https://www.P65Warnings.ca.gov/>

### Wolny od minerałów konfliktu

Ten produkt nie zawiera żadnych substancji oznaczonych jako „minerały konfliktu”, takich jak tantal, cyna, złoto lub wolfram z Demokratycznej Republiki Konga lub krajów sąsiednich.