

Noski blokujące · uchwyt skrzydłowy, jednostronny

24101.0233



Opis produktu

Stosowany do blokowania drzwi i szuflad oraz jako pomoc przy transporcie, itp.
Blokada 4 x 90°.

Materiał

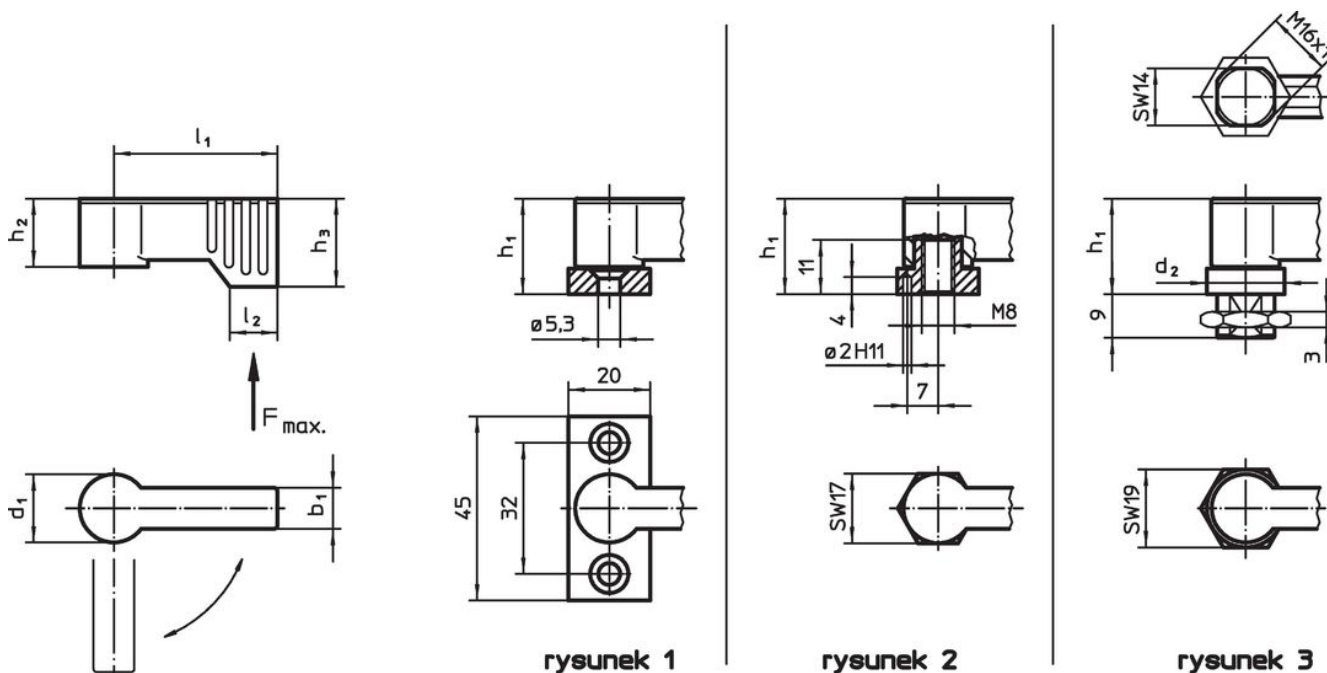
Dźwignia

- Odlew cynkowy, pokryty tworzywem sztucznym, czarny zgodny z RAL 9005, matowy

Części wewnętrzne

- Stal
- tworzywo sztuczne

Rysunek



Informacje do zamówienia

Wymiary							Obciążalność F maks. [N]	[g]	Nr art.
d ₁	l ₁	b ₁	h ₁ ~ [mm]	h ₂ ~ [mm]	h ₃ min.	l ₂			
z gwintem wewnętrznym – rysunek 2, czarny									
17	55	10	22	16,5	21,5	11	450	65	24101.0233

Przykład aplikacji



Zgodność

Zgodny z RoHS

Zgodny zgodnie z Dyrektywą 2011/65/UE i Dyrektywą 2015/863

Nie zawiera substancji SVHC

Brak substancji SVHC o zawartości powyżej 0,1% mas. – lista SVHC z 23.01.2024.

Nie zawiera substancji Propozycji 65

Nie zawiera substancji z rozporządzenia Proposition 65.

<https://www.P65Warnings.ca.gov/>

Wolny od minerałów konfliktu

Ten produkt nie zawiera żadnych substancji oznaczonych jako „minerały konfliktu”, takich jak tantal, cyna, złoto lub wolfram z Demokratycznej Republiki Konga lub krajów sąsiednich.