

## Noski blokujące • dwustronne

24100.0652



### Opis produktu

Stosowany do blokowania drzwi i szuflad oraz jako pomoc przy transporcie, itp.  
Blokada 4 x 90°.

### Material

#### Dźwignia

- Odlew ciśnieniowy, cynkowy, czarny zgodny z RAL 9005

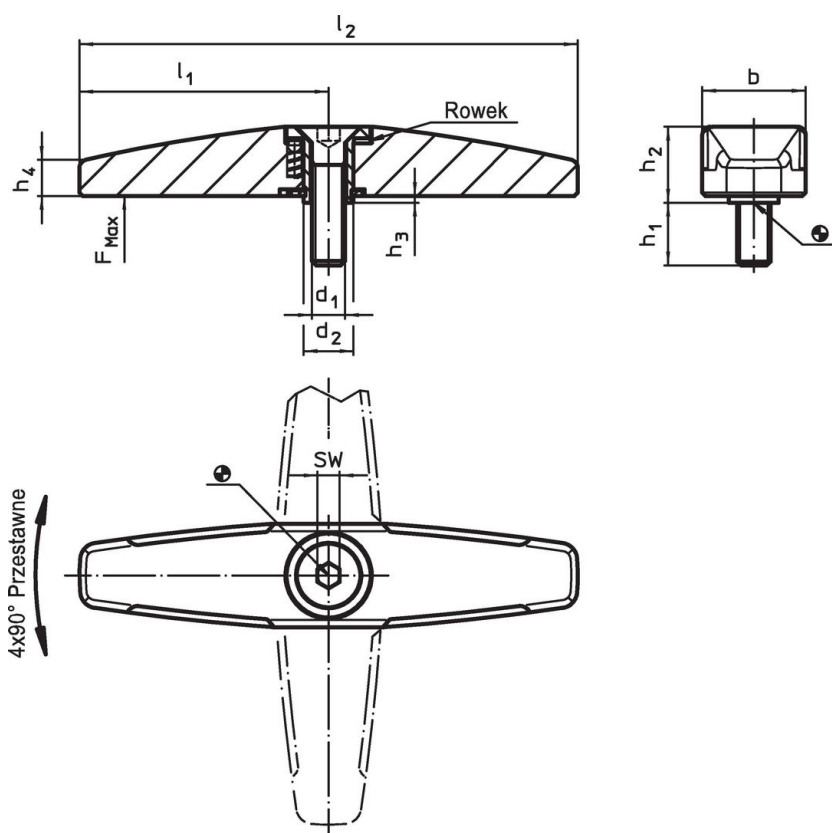
#### Części wewnętrzne

- Metal spiekany

#### Śruba

- Stal nierdzewna A2 (ISO 10642)

### Rysunek



### Informacje do zamówienia

$d_1$	$d_2$	$l_1$	$l_2$	Wymiary						SW	Obciążalność maks.	[g]	Nr art.
				$b$ [mm]	$h_1$	$h_2$	$h_3$	$h_4$	[mm]	[N]			
czarny													
M8	14	65	130	25,2	14	15,8	0,8	9	5	1000	225	24100.0652	

## Przykład aplikacji



## Zgodność

### Zgodny z RoHS

Zgodny zgodnie z Dyrektywą 2011/65/UE i Dyrektywą 2015/863

### Nie zawiera substancji SVHC

Brak substancji SVHC o zawartości powyżej 0,1% mas. – lista SVHC z 27.06.2024.

### Nie zawiera substancji Propozycji 65

Nie zawiera substancji z rozporządzenia Proposition 65.  
<https://www.P65Warnings.ca.gov/>

### Wolny od minerałów konfliktu

Ten produkt nie zawiera żadnych substancji oznaczonych jako „minerały konfliktu”, takich jak tantal, cyna, złoto lub wolfram z Demokratycznej Republiki Konga lub krajów sąsiednich.