

Noski blokujące · dwustronne

24100.0601



Opis produktu

Stosowany do blokowania drzwi i szuflad oraz jako pomoc przy transporcie, itp.
Blokada 4 x 90°.

Material

Dźwignia

- Odlew cynku, srebrny zgodny z RAL 9006

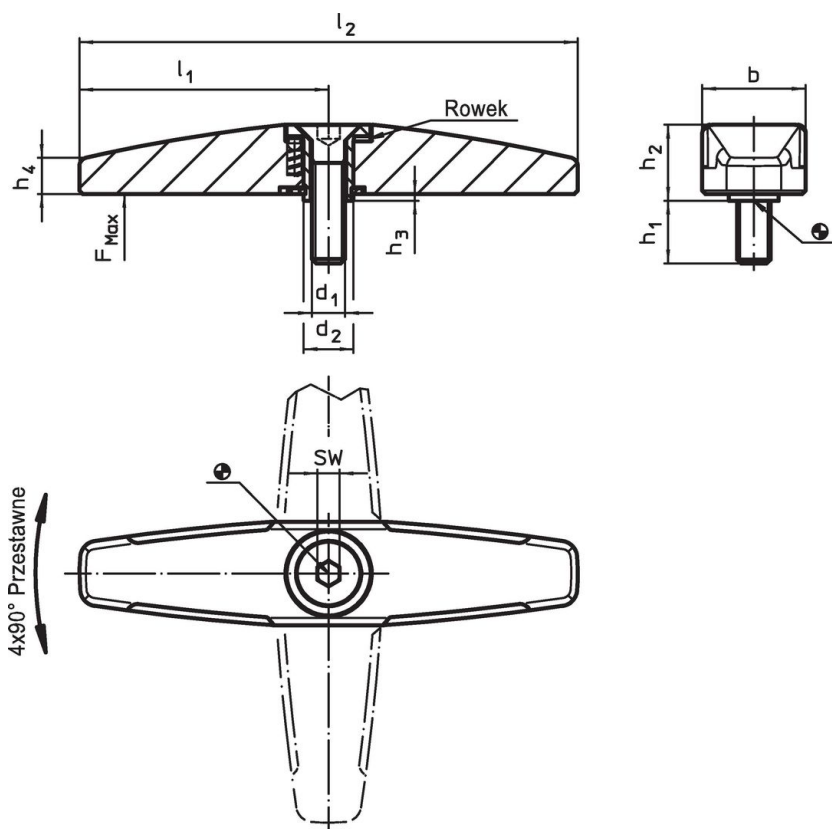
Części wewnętrzne

- Metal spiekany

Śruba

- Stal nierdzewna A2 (ISO 10642)

Rysunek



Informacje do zamówienia

Wymiary										SW	Obciążalność maks.	🔩	Nr art.
d ₁	d ₂	l ₁	l ₂	b	h ₁	h ₂	h ₃	h ₄		[mm]	[N]	[g]	
[mm]													
srebrny													
M6	9	45	90	19	12	13,3	0,8	6,5		4	500	94	24100.0601

Przykład aplikacji



Zgodność

Zgodny z RoHS

Zgodny zgodnie z Dyrektywą 2011/65/UE i Dyrektywą 2015/863

Nie zawiera substancji SVHC

Brak substancji SVHC o zawartości powyżej 0,1% mas. – lista SVHC z 27.06.2024.

Nie zawiera substancji Propozycji 65

Nie zawiera substancji z rozporządzenia Proposition 65.

<https://www.P65Warnings.ca.gov/>

Wolny od minerałów konfliktu

Ten produkt nie zawiera żadnych substancji oznaczonych jako „minerały konfliktu”, takich jak tantal, cyna, złoto lub wolfram z Demokratycznej Republiki Konga lub krajów sąsiednich.