

Noski blokujące · jednostronne

24100.0151



Opis produktu

Stosowany do blokowania drzwi i szuflad oraz jako pomoc przy transporcie, itp.
Blokada 4 x 90°.

Material

Dźwignia

- Odlew cynku, srebrny zgodny z RAL 9006

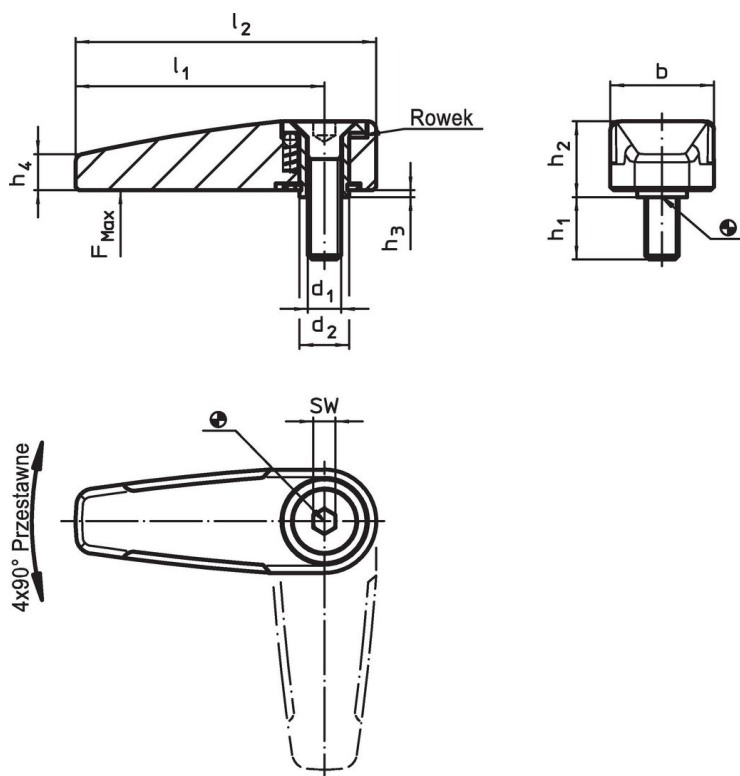
Części wewnętrzne

- Metal spiekany


Śruba

- Stal nierdzewna A2 (ISO 10642)

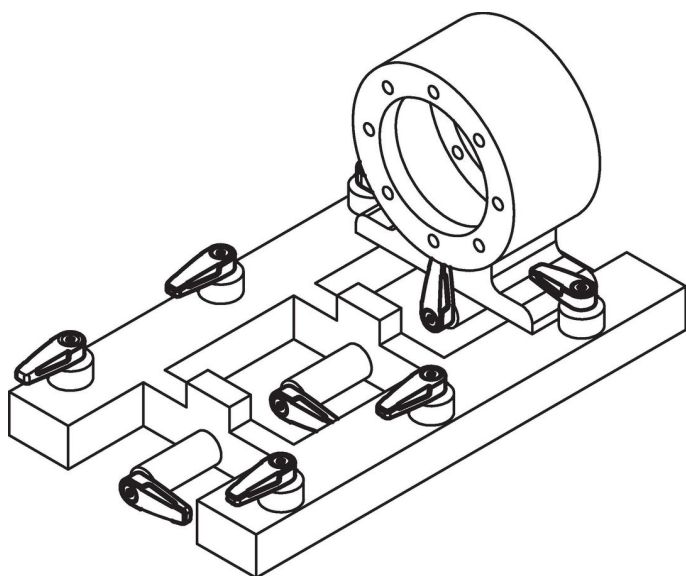
Rysunek



Informacje do zamówienia

d ₁	d ₂	l ₁	l ₂	Wymiary				SW	Obciążalność maks.		Nr art.	
				b	h ₁	h ₂	h ₃	h ₄				
				[mm]					[mm]	[N]	[g]	
srebrny												
M8	14	65	78	25,2	14	15,8	0,8	9	5	1000	136	24100.0151

Przykład aplikacji



Zgodność

Zgodny z RoHS

Zgodny zgodnie z Dyrektywą 2011/65/UE i Dyrektywą 2015/863

Nie zawiera substancji SVHC

Brak substancji SVHC o zawartości powyżej 0,1% mas. – lista SVHC z 27.06.2024.

Nie zawiera substancji Propozycji 65

Nie zawiera substancji z rozporządzenia Proposition 65.
<https://www.P65Warnings.ca.gov/>

Wolny od minerałów konfliktu

Ten produkt nie zawiera żadnych substancji oznaczonych jako „minerały konfliktu”, takich jak tantal, cyna, złoto lub wolfram z Demokratycznej Republiki Konga lub krajów sąsiednich.