

## Elementy podstawy • niskie

23700.0612



### Opis produktu

#### Materiał

##### Korpus

- Stal oksydowana

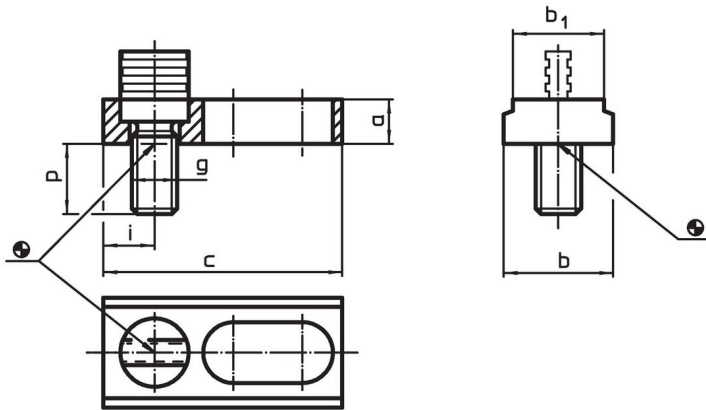
##### Części ulegające zużyciu

- Stal ulepszana cieplnie

##### Trzpień

- Stal specjalna

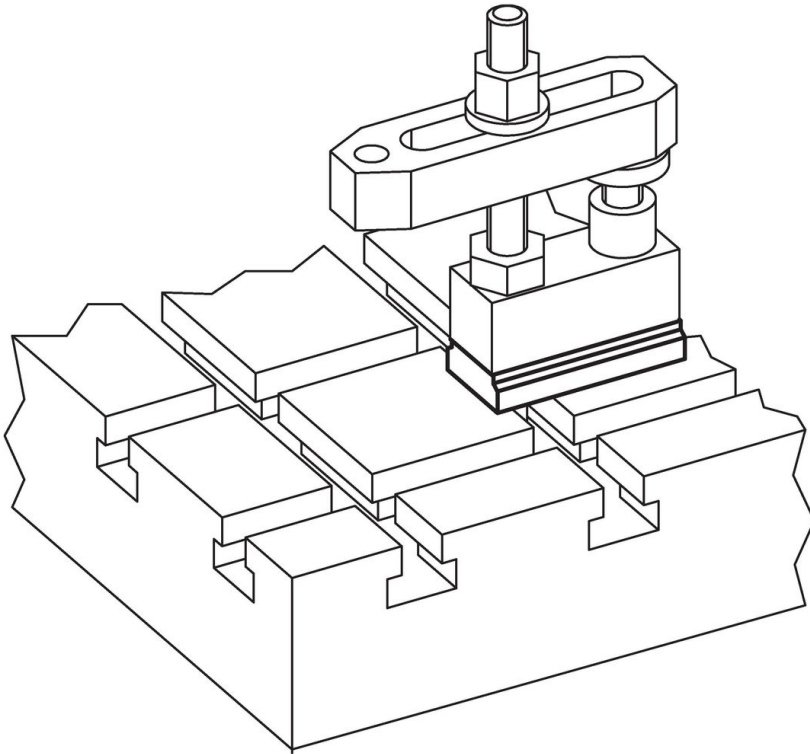
### Rysunek



### Informacje do zamówienia

Wymiary							[g]	Nr art.
a	b	c	b <sub>1</sub>	g	i	p		
12	30	65	25	M12	12,5	23	146	23700.0612

## Przykład aplikacji



## Zgodność

### Zgodny z RoHS

Zgodny zgodnie z Dyrektywą 2011/65/UE i Dyrektywą 2015/863

### Nie zawiera substancji SVHC

Brak substancji SVHC o zawartości powyżej 0,1% mas. – lista SVHC z 23.01.2024.

### Nie zawiera substancji Propozycji 65

Nie zawiera substancji z rozporządzenia Proposition 65.  
<https://www.P65Warnings.ca.gov/>

### Wolny od minerałów konfliktu

Ten produkt nie zawiera żadnych substancji oznaczonych jako „minerały konfliktu”, takich jak tantal, cyna, złoto lub wolfram z Demokratycznej Republiki Konga lub krajów sąsiednich.