

Elementy podstawy • odchylne

23700.0416



Opis produktu

Materiał

Korpus

- Stal oksydowana

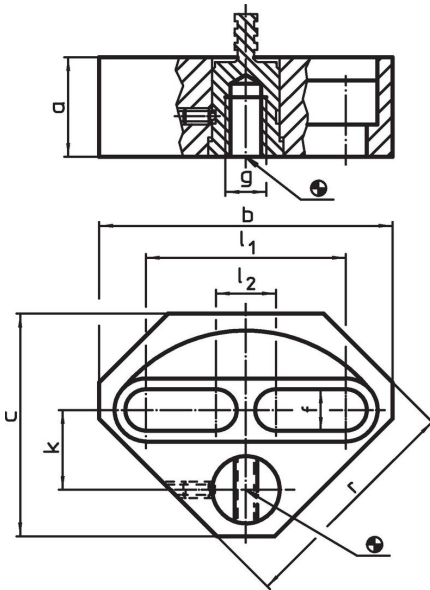
Części ulegające zużyciu

- Stal ulepszana cieplnie

Trzpień

- Stal specjalna

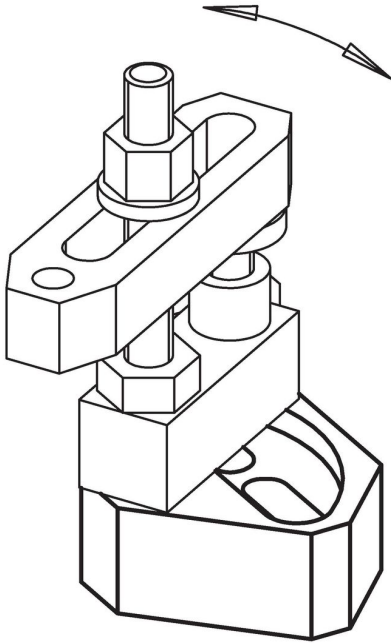
Rysunek



Informacje do zamówienia

Wymiary										[g]	Nr art.
a	b	c	f	g	k	l ₁	l ₂	r	[mm]		
39,7	110	86	17	M16	30	71	31	90		1507	23700.0416

Przykład aplikacji



Zgodność

Zgodny z RoHS

Zgodny zgodnie z Dyrektywą 2011/65/UE i Dyrektywą 2015/863

Nie zawiera substancji SVHC

Brak substancji SVHC o zawartości powyżej 0,1% mas. – lista SVHC z 27.06.2024.

Nie zawiera substancji Propozycji 65

Nie zawiera substancji z rozporządzenia Proposition 65.
<https://www.P65Warnings.ca.gov/>

Wolny od minerałów konfliktu

Ten produkt nie zawiera żadnych substancji oznaczonych jako „minerały konfliktu”, takich jak tantal, cyna, złoto lub wolfram z Demokratycznej Republiki Konga lub krajów sąsiednich.