

Elementy podstawy

23700.0312



Opis produktu

Materiał

Korpus

- Stal oksydowana

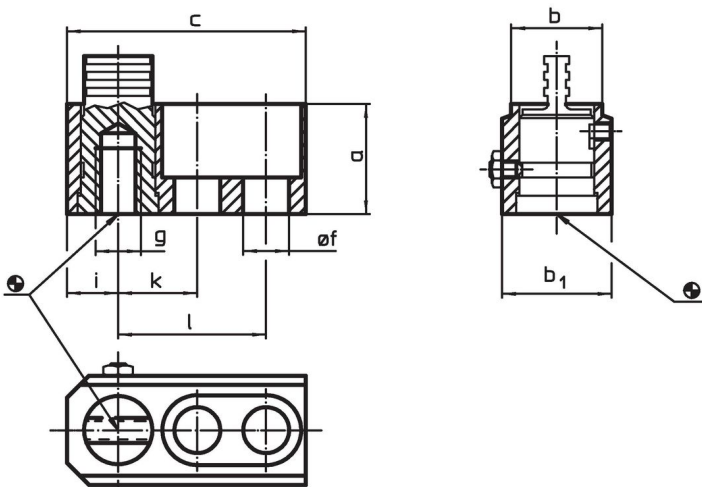
Części ulegające zużyciu

- Stal ulepszana cieplnie

Trzpień

- Stal specjalna

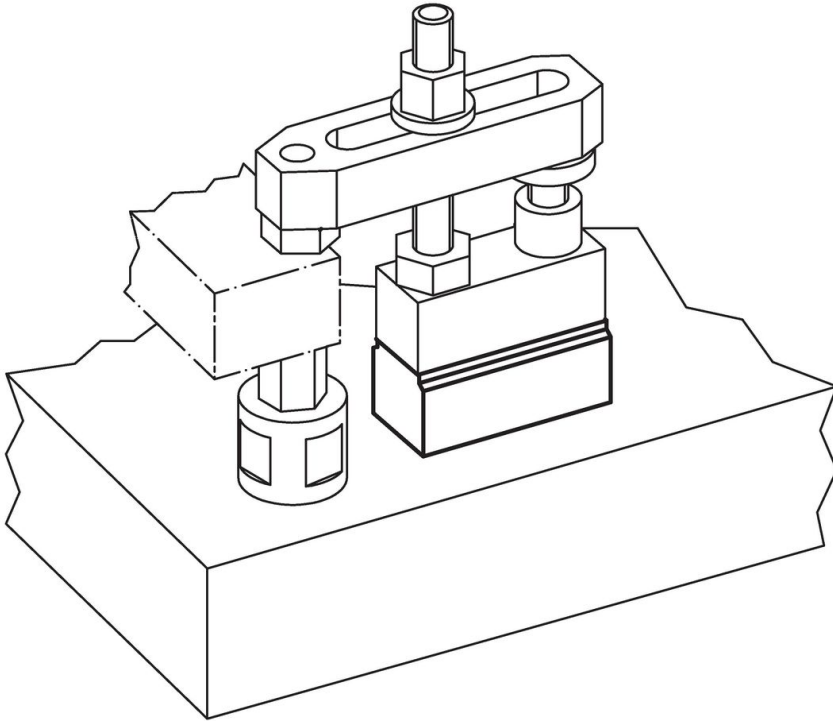
Rysunek



Informacje do zamówienia

| a | b | c | b ₁ | Wymiary | | | | | [g] | Nr art. |
|----|----|----|----------------|---------|-----|------|----|----|-----|------------|
| | | | | f | g | i | k | l | | |
| 30 | 25 | 65 | 30 | 12,5 | M12 | 12,5 | 20 | 40 | 297 | 23700.0312 |

Przykład aplikacji



Zgodność

Zgodny z RoHS

Zgodny zgodnie z Dyrektywą 2011/65/UE i Dyrektywą 2015/863

Nie zawiera substancji SVHC

Brak substancji SVHC o zawartości powyżej 0,1% mas. – lista SVHC z 23.01.2024.

Nie zawiera substancji Propozycji 65

Nie zawiera substancji z rozporządzenia Proposition 65.

<https://www.P65Warnings.ca.gov/>

Wolny od minerałów konfliktu

Ten produkt nie zawiera żadnych substancji oznaczonych jako „minerały konfliktu”, takich jak tantal, cyna, złoto lub wolfram z Demokratycznej Republiki Konga lub krajów sąsiednich.