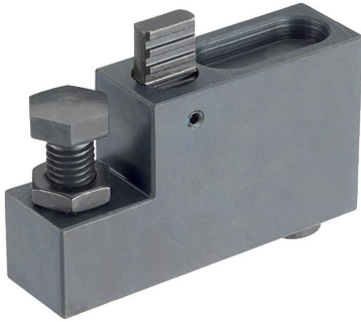


Elementy pośrednie • z podparciem

23700.0216



Opis produktu

Materiał

Korpus

- Stal oksydowana

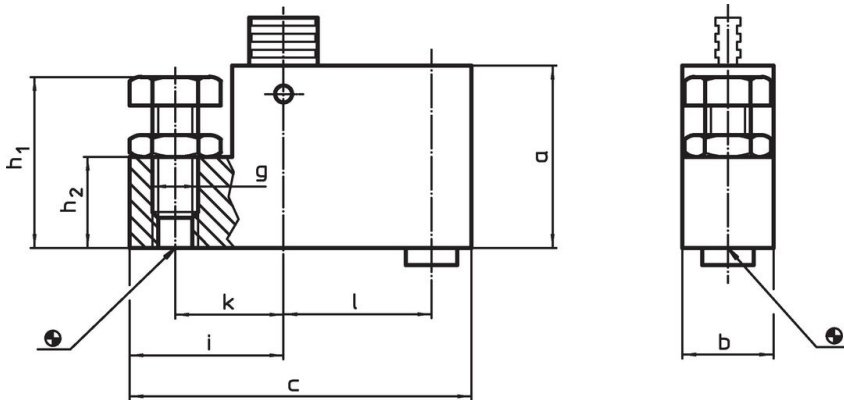
Części ulegające zużyciu

- Stal ulepszana cieplnie

Trzpień

- Stal specjalna

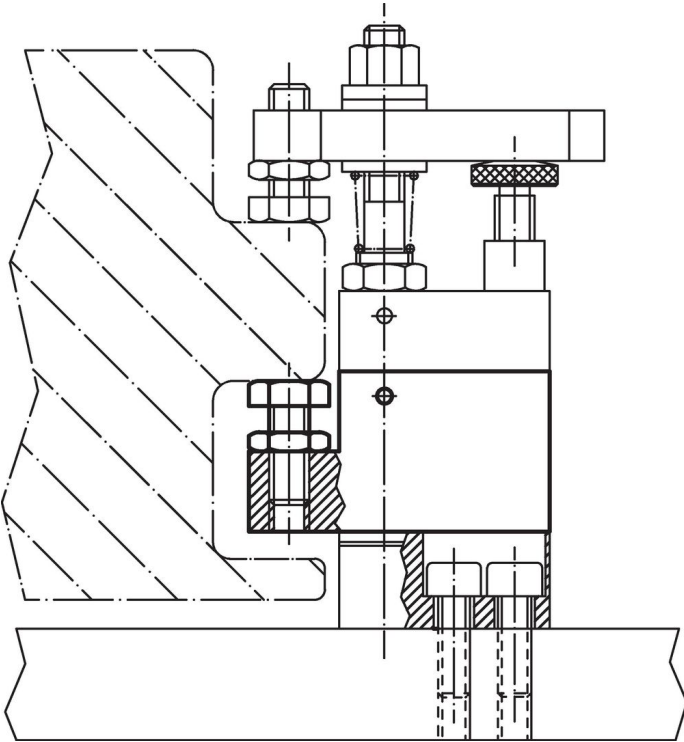
Rysunek



Informacje do zamówienia

a	b	c	g	Wymiary					[g]	Nr art.
				h_1	h_2	i	k	l		
60	30	112	M16	48 – 68	30	48	34	50	1331	23700.0216

Przykład aplikacji



Zgodność

Zgodny z RoHS

Zgodny zgodnie z Dyrektywą 2011/65/UE i Dyrektywą 2015/863

Nie zawiera substancji SVHC

Brak substancji SVHC o zawartości powyżej 0,1% mas. – lista SVHC z 27.06.2024.

Nie zawiera substancji Propozycji 65

Nie zawiera substancji z rozporządzenia Proposition 65.

<https://www.P65Warnings.ca.gov/>

Wolny od minerałów konfliktu

Ten produkt nie zawiera żadnych substancji oznaczonych jako „minerały konfliktu”, takich jak tantal, cyna, złoto lub wolfram z Demokratycznej Republiki Konga lub krajów sąsiednich.