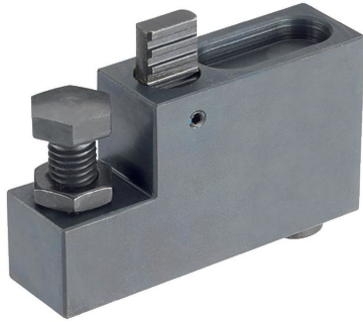


## Elementy pośrednie • z podparciem

23700.0212



### Opis produktu

#### Materiał

##### Korpus

- Stal oksydowana

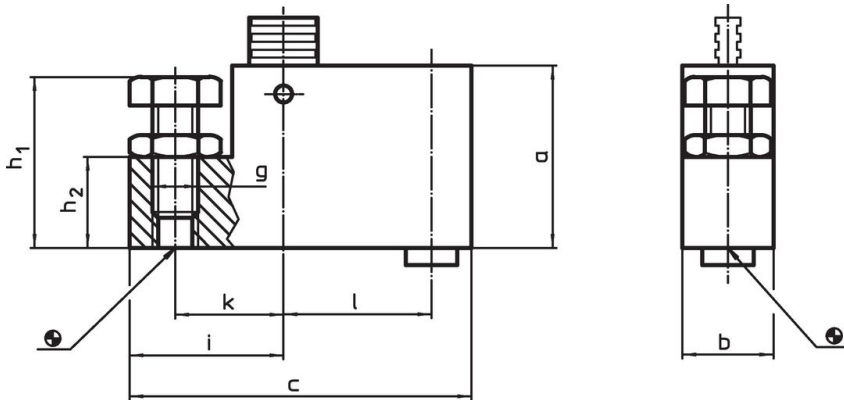
##### Części ulegające zużyciu

- Stal ulepszana cieplnie

##### Trzpień

- Stal specjalna

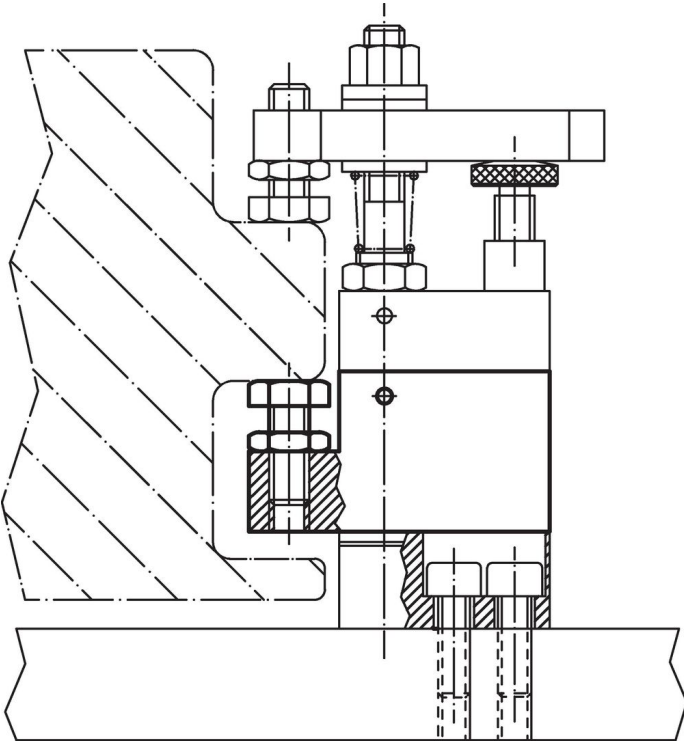
### Rysunek



### Informacje do zamówienia

Wymiary										[g]	Nr art.
a	b	c	g	h <sub>1</sub> [mm]	h <sub>2</sub>	i	k	l			
50	25	92	M12	38 – 53	25	39,5	28	40	733	23700.0212	

## Przykład aplikacji



## Zgodność

### Zgodny z RoHS

Zgodny zgodnie z Dyrektywą 2011/65/UE i Dyrektywą 2015/863

### Nie zawiera substancji SVHC

Brak substancji SVHC o zawartości powyżej 0,1% mas. – lista SVHC z 23.01.2024.

### Nie zawiera substancji Propozycji 65

Nie zawiera substancji z rozporządzenia Proposition 65.

<https://www.P65Warnings.ca.gov/>

### Wolny od minerałów konfliktu

Ten produkt nie zawiera żadnych substancji oznaczonych jako „minerały konfliktu”, takich jak tantal, cyna, złoto lub wolfram z Demokratycznej Republiki Konga lub krajów sąsiednich.