

Elementy pośrednie

23700.0162



Opis produktu

Materiał

Korpus

- Stal oksydowana

Części ulegające zużyciu

- Stal ulepszana cieplnie

Trzpień

- Stal specjalna

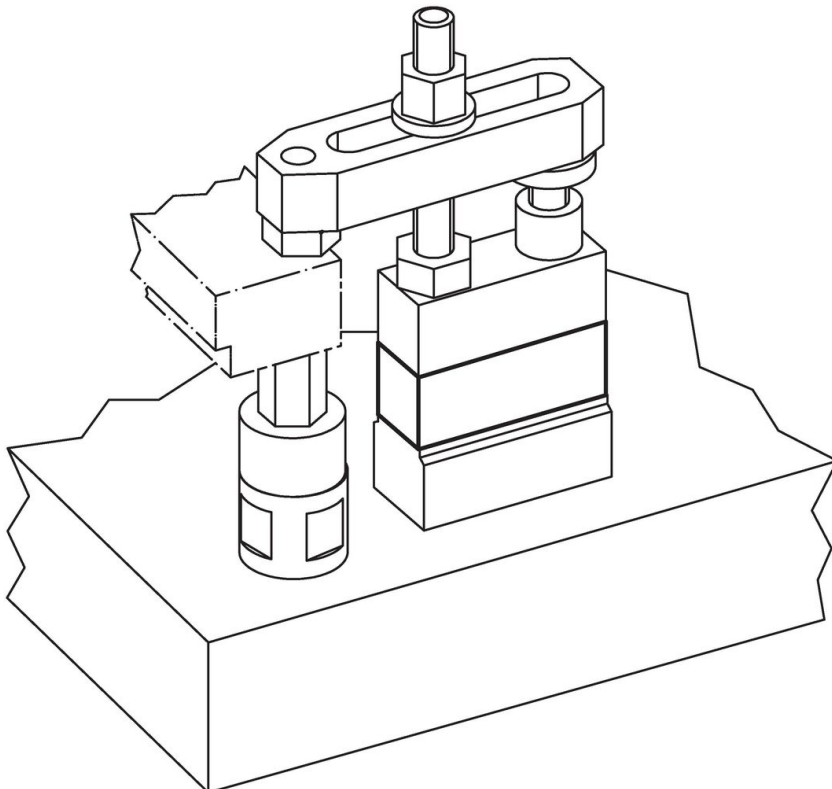
Rysunek



Informacje do zamówienia

Wymiary						[g]	Nr art.
a	b	c	d	i	l		
60	30	78	22	14	50	1032	23700.0162

Przykład aplikacji



Zgodność

Zgodny z RoHS

Zgodny zgodnie z Dyrektywą 2011/65/UE i Dyrektywą 2015/863

Nie zawiera substancji SVHC

Brak substancji SVHC o zawartości powyżej 0,1% mas. – lista SVHC z 27.06.2024.

Nie zawiera substancji Propozycji 65

Nie zawiera substancji z rozporządzenia Proposition 65.

<https://www.P65Warnings.ca.gov/>

Wolny od minerałów konfliktu

Ten produkt nie zawiera żadnych substancji oznaczonych jako „minerały konfliktu”, takich jak tantal, cyna, złoto lub wolfram z Demokratycznej Republiki Konga lub krajów sąsiednich.