

## Systemy elementów mocujących

23700.0016



### Opis produktu

#### Materiał

##### Korpus

- Stal oksydowana

##### Części ulegające zużyciu

- Stal ulepszana cieplnie

##### Trzpień

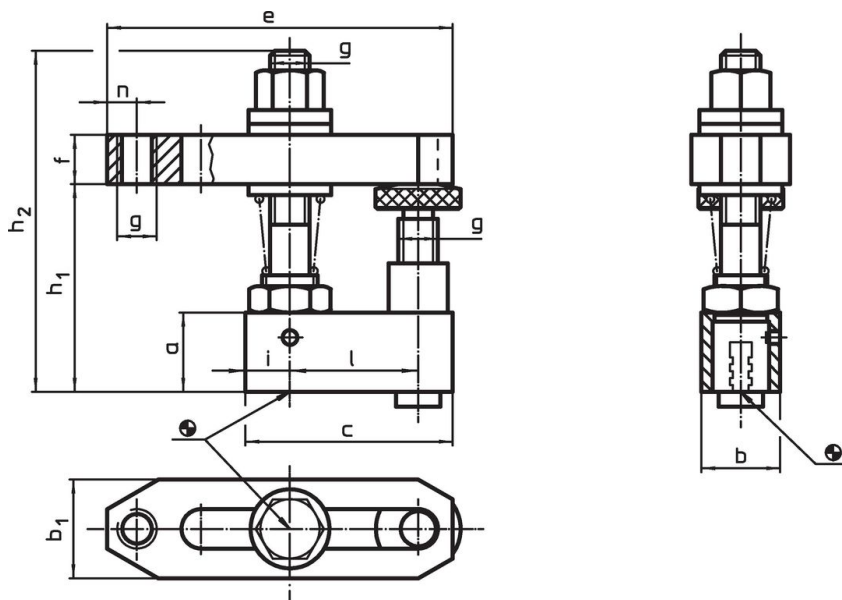
- Stal specjalna

### Więcej informacji

#### Inne produkty

- Łapy dociskowe proste, wersja długa
- Elementy pośrednie
- Elementy pośrednie, z podparciem
- Elementy podstawy
- Elementy podstawy, odchyłne
- Elementy podstawy, niskie
- Elementy podstawy, do otworów pozycjonujących

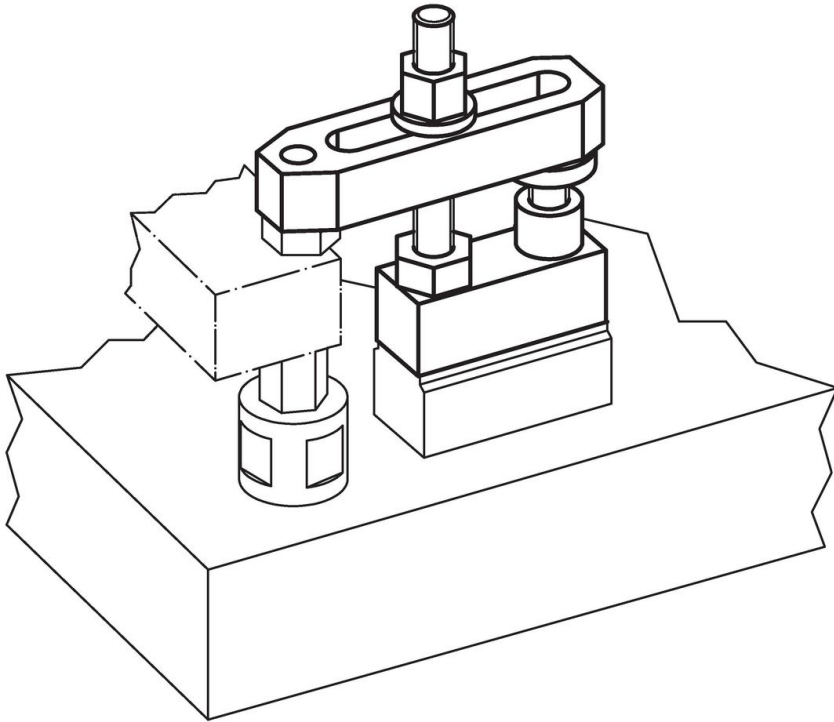
### Rysunek



### Informacje do zamówienia

Wymiary													[g]	Nr art.
a	b	c	b <sub>1</sub>	e	f	g	h <sub>1</sub>	h <sub>2</sub>	i	l	n	[mm]		
30	30	78	40	142	30	M16	60 – 96	145	14	50	13		1703	23700.0016

## Przykład aplikacji



## Zgodność

### Zgodny z RoHS

Zgodny zgodnie z Dyrektywą 2011/65/UE i Dyrektywą 2015/863

### Nie zawiera substancji SVHC

Brak substancji SVHC o zawartości powyżej 0,1% mas. – lista SVHC z 23.01.2024.

### Nie zawiera substancji Propozycji 65

Nie zawiera substancji z rozporządzenia Proposition 65.

<https://www.P65Warnings.ca.gov/>

### Wolny od minerałów konfliktu

Ten produkt nie zawiera żadnych substancji oznaczonych jako „minerały konfliktu”, takich jak tantal, cyna, złoto lub wolfram z Demokratycznej Republiki Konga lub krajów sąsiednich.