

Adaptory wysokości • do naprężaczy kompaktowych

23690.0116



Opis produktu

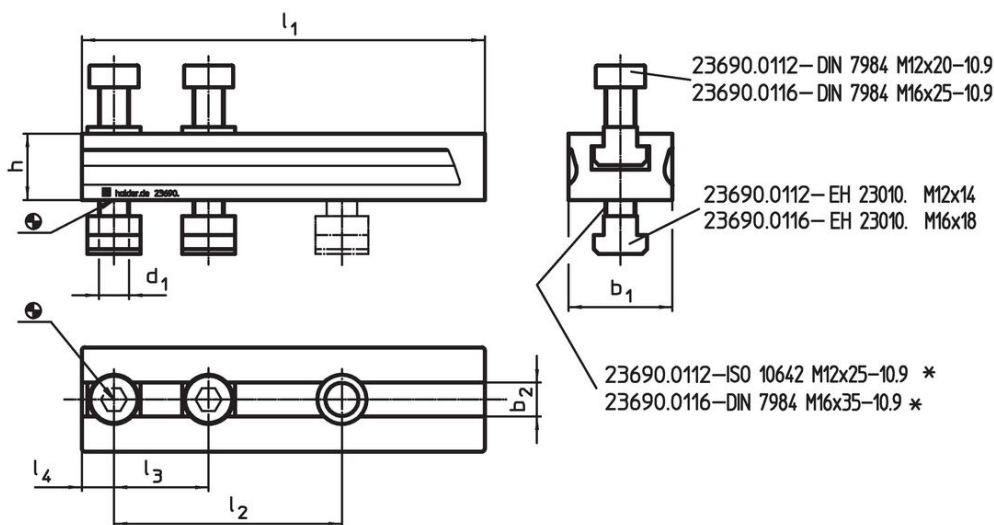
Adaptory wysokości do naprężaczy kompaktowych umożliwiają zwiększenie zakresu wysokości mocowania i charakteryzują się następującymi cechami:

- Płynne rozszerzenie zakresu mocowania.
- Wpust teowy w adapterze wysokości umożliwia dokładne ustawienie dzięki dostosowaniu pozycji do rozmiaru siatki rowków.
- Możliwość zwiększania wysokości.

Materiał

- Stal ulepszana cieplnie czarna, z powłoką

Rysunek

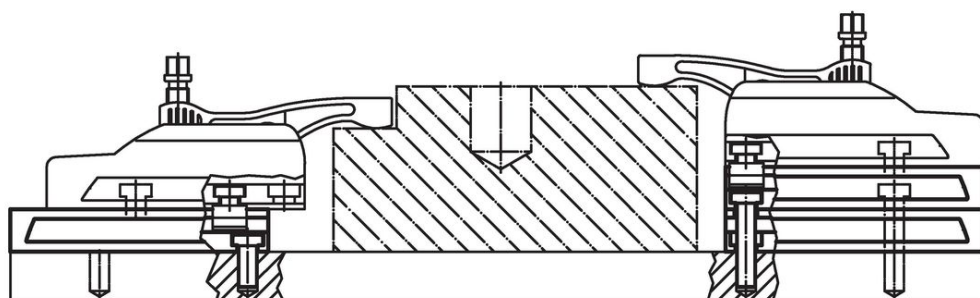
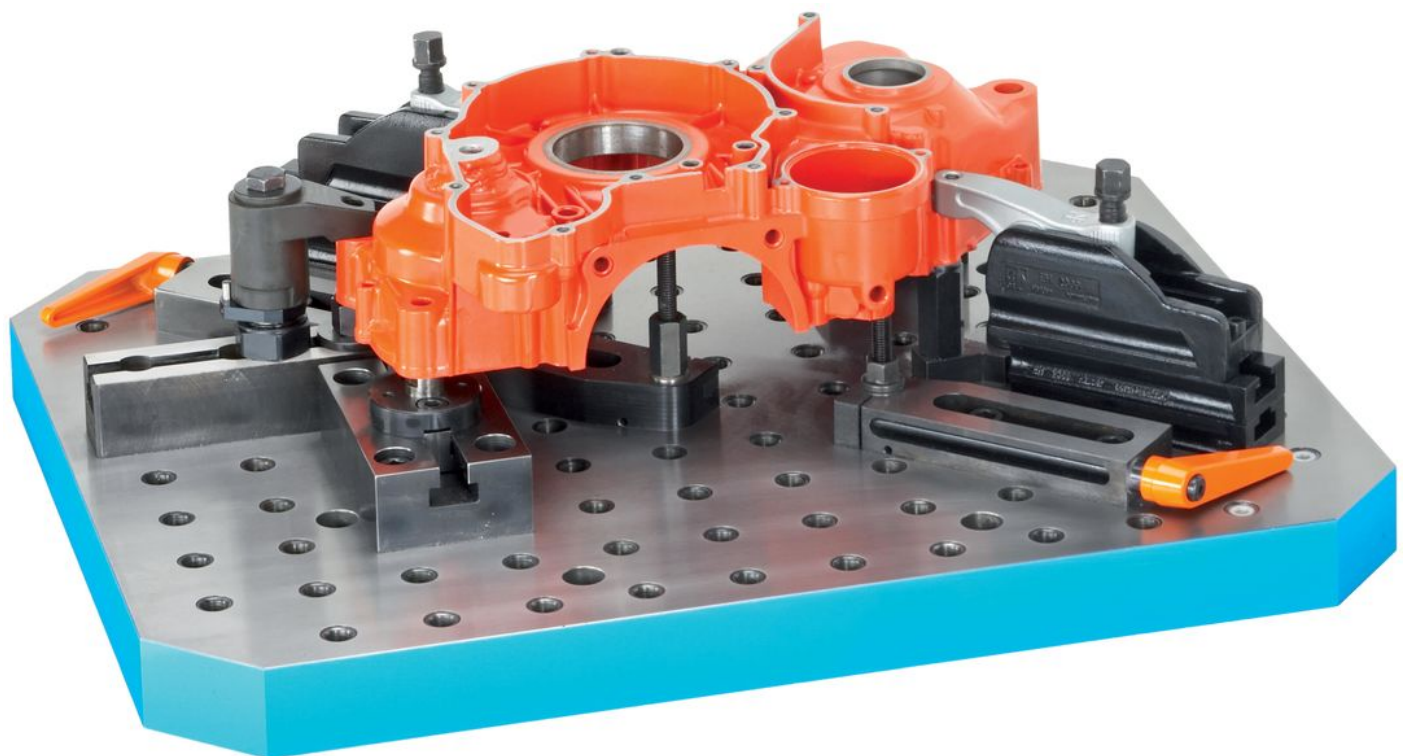
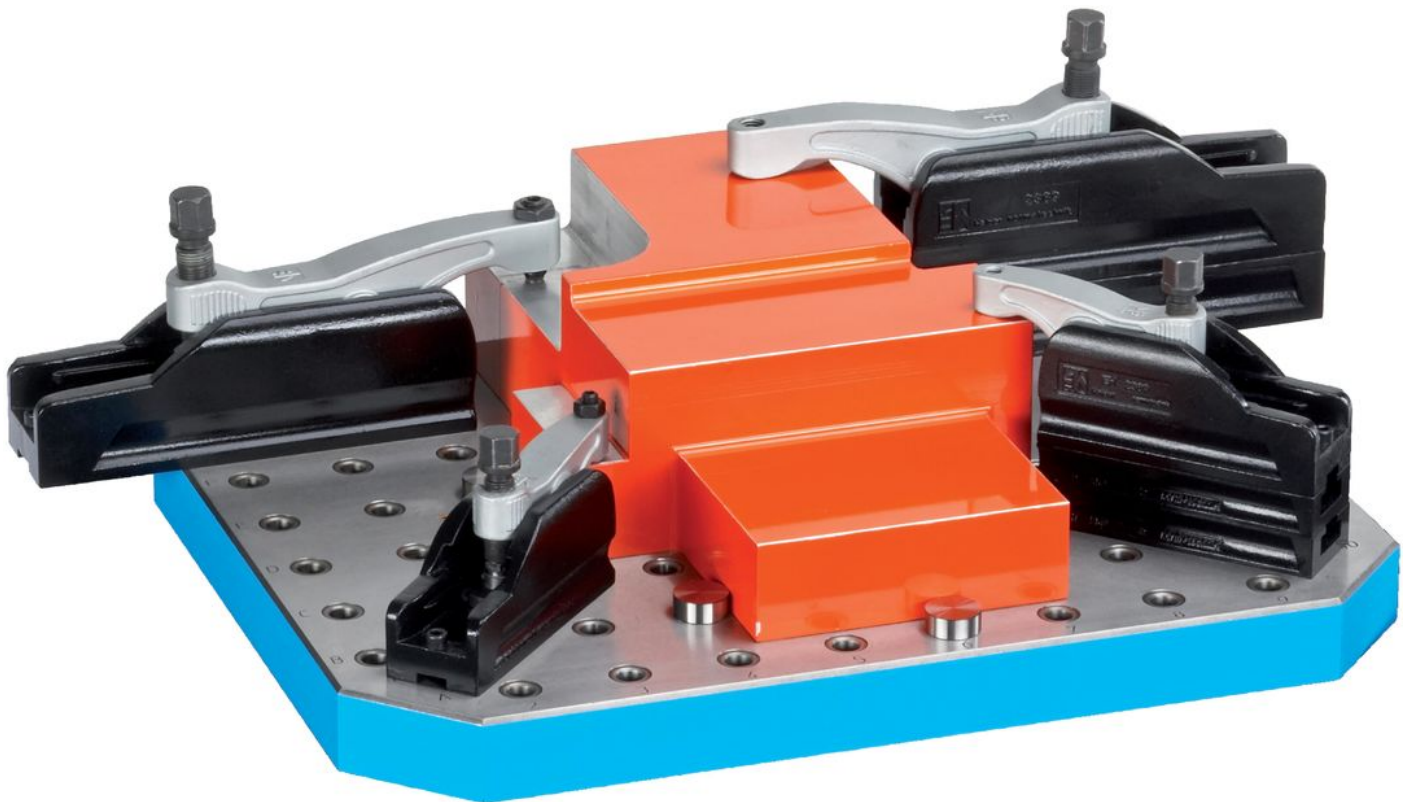


* W przypadku zabudowy kilku adapterów wysokości należy zastąpić śruby mocujące ISO 10642 względnie DIN 7984 śrubami przedłużonymi o wymiar h.

Informacje do zamówienia

d_1	l_1	l_2 +1	Wymiary					b_1	b_2 H12	[g]	Nr art.
			l_3	l_4	h	[mm]					
M16	213	120	50	17	35	55	18	3000	23690.0116		

Przykład aplikacji



Zgodność

Zgodny z RoHS

Zgodny zgodnie z Dyrektywą 2011/65/UE i Dyrektywą 2015/863

Nie zawiera substancji SVHC

Brak substancji SVHC o zawartości powyżej 0,1% mas. – lista SVHC z 23.01.2024.

Nie zawiera substancji Propozycji 65

Nie zawiera substancji z rozporządzenia Proposition 65.

<https://www.P65Warnings.ca.gov/>

Wolny od minerałów konfliktu

Ten produkt nie zawiera żadnych substancji oznaczonych jako „minerały konfliktu”, takich jak tantal, cyna, złoto lub wolfram z Demokratycznej Republiki Konga lub krajów sąsiednich.