

Dźwigniki śrubowe

23470.0030



Opis produktu

Gwint trapezowy samohamujący, wrzeciono z zabezpieczeniem końcowym. Dzięki uchwytem możliwe jest unieruchomienie dźwigników śrubowych w taki sposób, że nie przesuwają się one podczas zmiany obrabianego elementu. Poza tym umożliwiają zastosowanie dźwigników śrubowych na pionowych powierzchniach mocowania. Dźwigniki śrubowe są także często stosowane do podpierania elementów obrabianych. Zastosowanie nasadki wahadłowej gwarantuje przy tym odpowiednią do położenia powierzchnię przyłożenia. Dzięki zastosowaniu płyty centrującej jako przekładki możliwe jest ustawienie jeden na drugim kilku dźwigników śrubowych o rozmiarach 52, 70 i 100.

Materiał

Nakładki

- Stal utwardzana dyspersyjnie, oksydowana

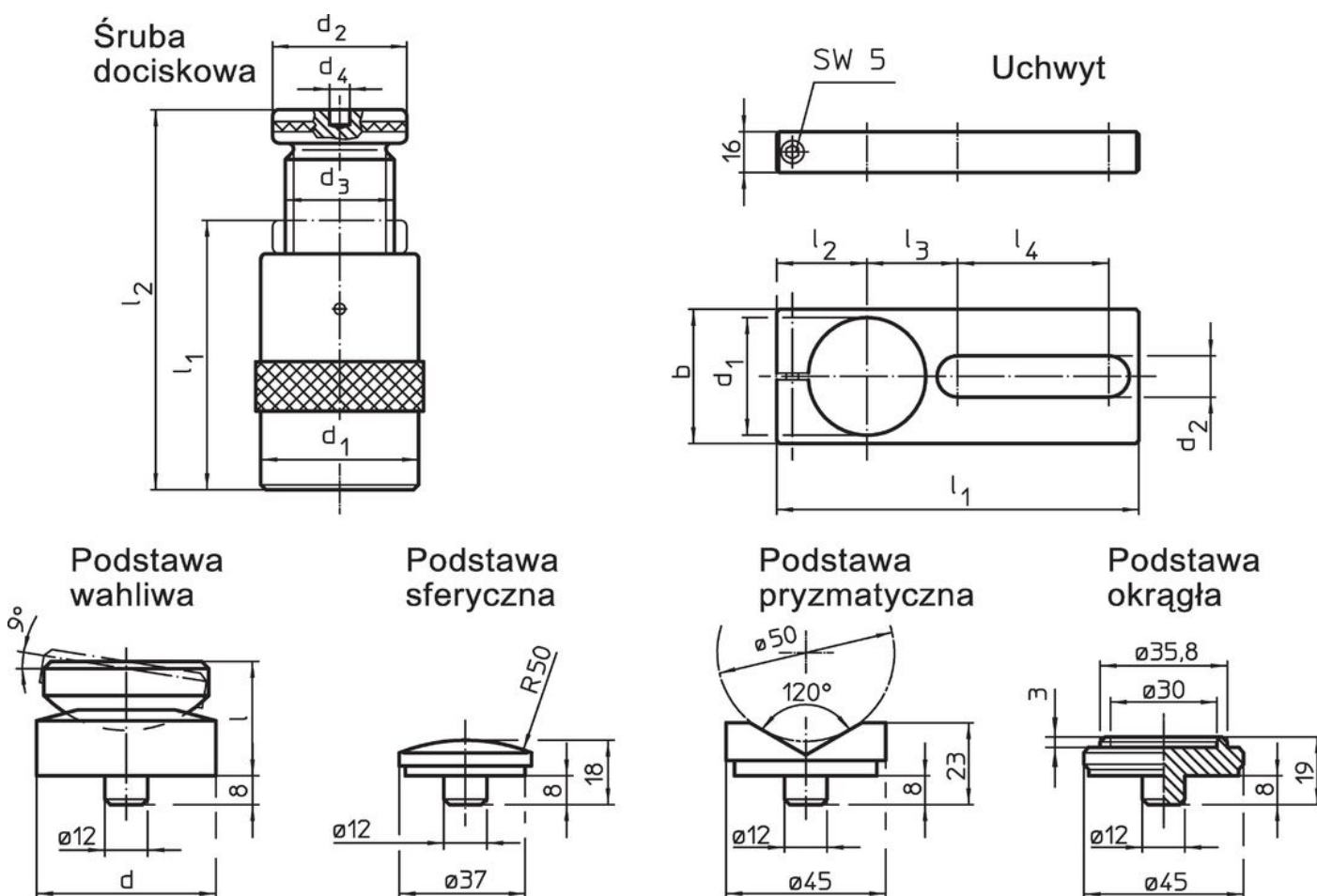
Uchwyty

- Stal oksydowana


Dźwigniki śrubowe

- Stal 1.0503, lakierowana





Rysunek



Informacje do zamówienia

I ₂ Wysokość mocowania maks. [mm]	I ₁ min.	Wymiary					Ładowność [kN]	 [g]	Nr art.	
		d ₁ [mm]	d ₂	d ₃						d ₄ [mm]
dźwignik śrubowy										
300	190	100	80	Tr 65 x 10			12	350	9680	23470.0030

Akcesoria

	Wymiary										Dla dźwigników śrubowych [mm]	 [g]	Nr art.
	d	d ₁	b	d ₂	l	l ₁	l ₂	l ₃	l ₄				
nasadka sferyczna													
	-	-	-	-	-	-	-	-	-	-	52/ 70/100/140/210/300	75	23470.0171
nasadka pryzmatyczna													
	-	-	-	-	-	-	-	-	-	-	52/ 70/100/140/210/300	138	23470.0172

Zgodność

Zgodny z RoHS

Zgodny zgodnie z Dyrektywą 2011/65/UE i Dyrektywą 2015/863

Nie zawiera substancji SVHC

Brak substancji SVHC o zawartości powyżej 0,1% mas. – lista SVHC z 23.01.2024.

Nie zawiera substancji Propozycji 65

Nie zawiera substancji z rozporządzenia Proposition 65.

<https://www.P65Warnings.ca.gov/>

Wolny od minerałów konfliktu

Ten produkt nie zawiera żadnych substancji oznaczonych jako „minerały konfliktu”, takich jak tantal, cyna, złoto lub wolfram z Demokratycznej Republiki Konga lub krajów sąsiednich.