

Moduły mocowania mimośrodowego · z otworem pod wał

23410.0210



Opis produktu

Mocowanie pozostaje niezmiennie i samohamowne, bez względu na kąt mocowania.

Materiał

- Spiek, utwardzony

Więcej informacji

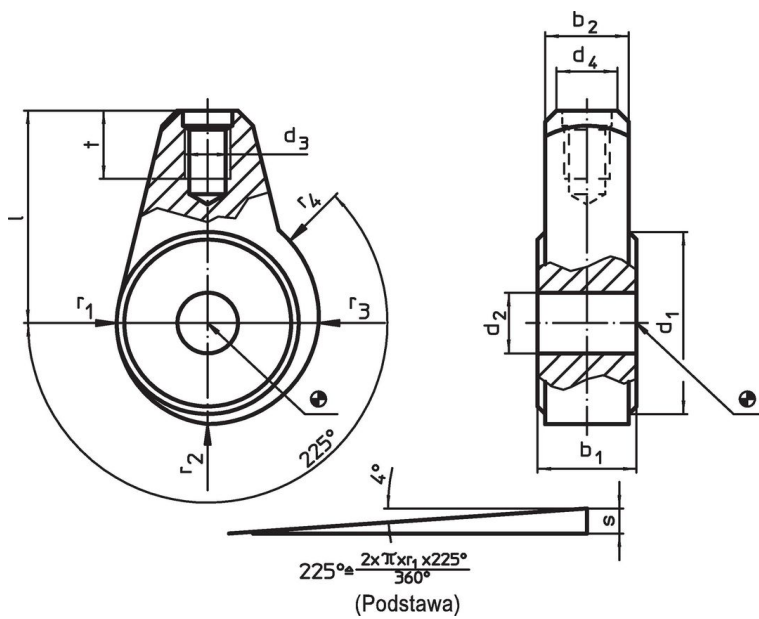
Referencje

Możliwe aplikacje w połączeniu np. razem z uchwytami EH 24350.

Inne produkty

- Ramiona dźwigni

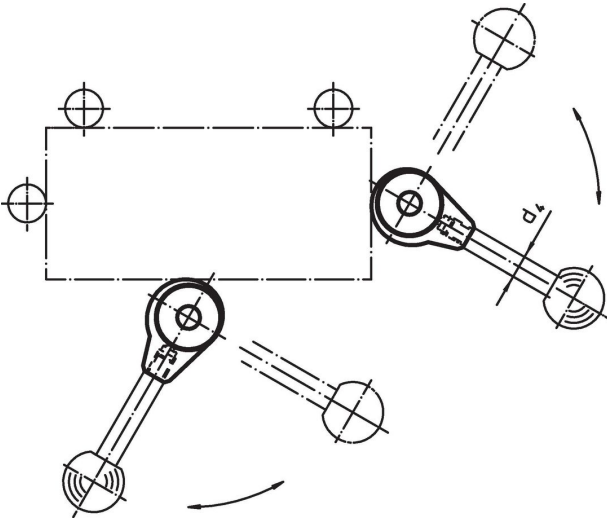
Rysunek



Informacje do zamówienia

Wymiary												d ₄ Uchwyt Dźwigni Ø EH 24350.		Nr art.	
d ₁	d ₂ H9	b ₁ -0,05 -0,15	b ₂	d ₃	l	r ₁	r ₂	r ₃	r ₄	s	t	[mm]	[mm]	[g]	
24	8	13	11	M6	28	12	13,32	14,64	15,3	3,3	9		8	50	23410.0210

Przykład aplikacji



Zgodność

Zgodny z RoHS

Zgodny zgodnie z Dyrektywą 2011/65/UE i Dyrektywą 2015/863

Nie zawiera substancji SVHC

Brak substancji SVHC o zawartości powyżej 0,1% mas. – lista SVHC z 27.06.2024.

Nie zawiera substancji Propozycji 65

Nie zawiera substancji z rozporządzenia Proposition 65.

<https://www.P65Warnings.ca.gov/>

Wolny od minerałów konfliktu

Ten produkt nie zawiera żadnych substancji oznaczonych jako „minerały konfliktu”, takich jak tantal, cyna, złoto lub wolfram z Demokratycznej Republiki Konga lub krajów sąsiednich.