

Naprężacze mimośrodowe

23410.0050



Opis produktu

Naprężacze mimośrodowe umożliwiają szybkie i bezpieczne mocowanie i zwalnianie przy stosunkowo dużym zakresie regulacji i dużej sile naciągu. Mimośrodowa podkładka gładka umożliwia bezstopniowe promieniowe mocowanie w dowolnej pozycji mocowania. Ponadto naprężacz mimośrodowy jest samohamowny. Zacisk może być używany jako bezstopniowy ogranicznik poprzez zdjęcie podkładki oporowej.

Materiał

Uchwyt Dźwigni

- Stal szlifowana, oksydowana

Korpus

- Stal utwardzana dyspersyjnie, oksydowana

Śruba

- Stal utwardzana, oksydowana

Gałka kulista

- Tworzywo termoutwardzalne PF 31, czarne, DIN 319

Montaż

Montaż śrubą M10 (WS 6). Moment dokręcenia wynosi max. 40 Nm.

Działanie

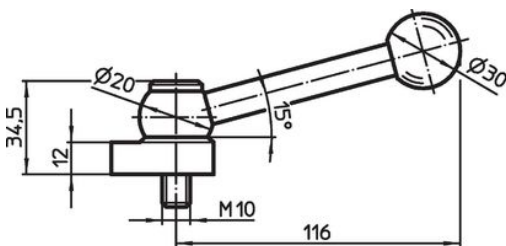
Śruba i podkładka są regulowane. Po wkręceniu zatrzask mocujący można łatwo obrócić do żądanej pozycji. W artykułach 23410.0050 / .0051, ząbkowanie pomaga ustawić dźwignię w preferowanej pozycji.

Więcej informacji

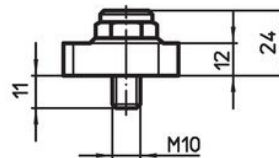
Uwagi

Wersja lewostronna dostępna na zapytanie.

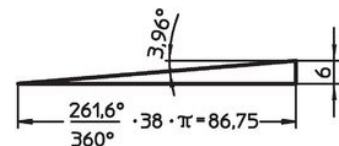
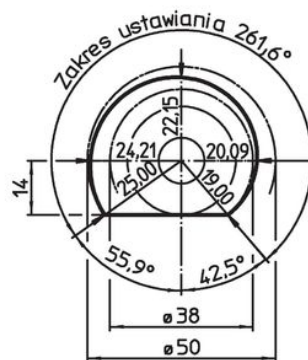
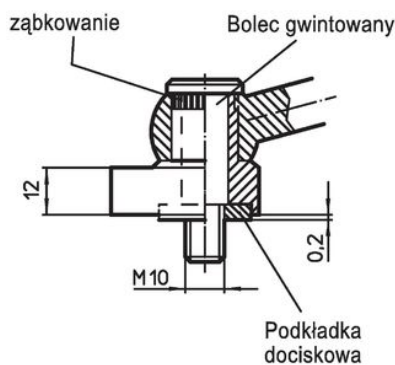
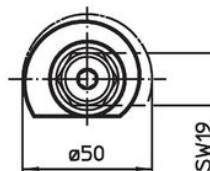
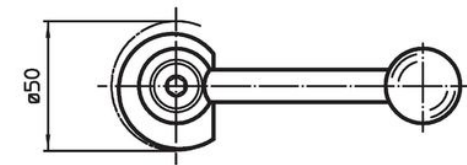
Rysunek




Rysunek 1



Rysunek 2



Informacje do zamówienia

 [g]	Nr art.
z dźwignią mocującą – rysunek 1, Stal	
317	23410.0050

Zgodność

Zgodny z RoHS

Zawiera ołów - zgodny z wyjątkami 6a /6b /6c

Zawiera substancje SVHC > 0,1% mas.

Zawiera ołów – lista SVHC [REACH] z dnia 27.06.2024.

Zawiera substancje z Propozycja 65



Kontakt z ołowiem może powodować raka i bezpłodność
<https://www.P65Warnings.ca.gov/>

Wolny od minerałów konfliktu

Ten produkt nie zawiera żadnych substancji oznaczonych jako „minerały konfliktu”, takich jak tantal, cyna, złoto lub wolfram z Demokratycznej Republiki Konga lub krajów sąsiednich.